



มหาวิทยาลัยเทคโนโลยีราชมงคลกรุงเทพ

PROJECT NAME

อาคารแสดงนิทรรศการและ
การสอนนันทนาการ จำนวน 1 หลัง

LOCATION

เลขที่ 2 ถนนนางลิ้นจี่ แขวงทุ่งมหาเมฆ
เขตสาทร กรุงเทพมหานคร 10120

OWNER

UTK ราชมงคล
กรุงเทพ

อธิการบดีมหาวิทยาลัยเทคโนโลยีราชมงคลกรุงเทพ

รองศาสตราจารย์ พิชัย จันทร์มี

รองอธิการบดีมหาวิทยาลัยเทคโนโลยีราชมงคลกรุงเทพ

ผู้ช่วยศาสตราจารย์ ศุภธรรม เกตุกันนท์

คณะกรรมการจัดทำแบบแปลนอาคารงานก่อสร้าง

ประธานกรรมการ

ผู้ช่วยศาสตราจารย์ ชัยชาญ น้อยพิทักษ์

กรรมการ

ผู้ช่วยศาสตราจารย์ วุฒิวัฒน์ คงรับประเสริฐ

กรรมการ

ผู้ช่วยศาสตราจารย์ สุรัชชัย เหมศรีชัย

กรรมการ

นายยุทธนา แก้วคันจิ่ง

กรรมการและเลขานุการ

นายศุภกิตตา ชีวชัยสุวิกรม

GENERAL NOTE

DO NOT SCALE THIS DRAWING. USE FIGURED DIMENSIONS ONLY.
(ไม่ใช้ค่าตัวเลขที่กำหนดไว้เท่านั้น ห้ามวัดจากแบบ)

คณะกรรมการตรวจรับแบบ

ประธานกรรมการ

นายยุทธนา แก้วคันจิ่ง

กรรมการ

นายวิรัช วงษ์ศักดิ์

กรรมการและเลขานุการ

นายศุภกิตตา ชีวชัยสุวิกรม

ISSUE/REVISION

NO.	DESCRIPTION	BY	DATE

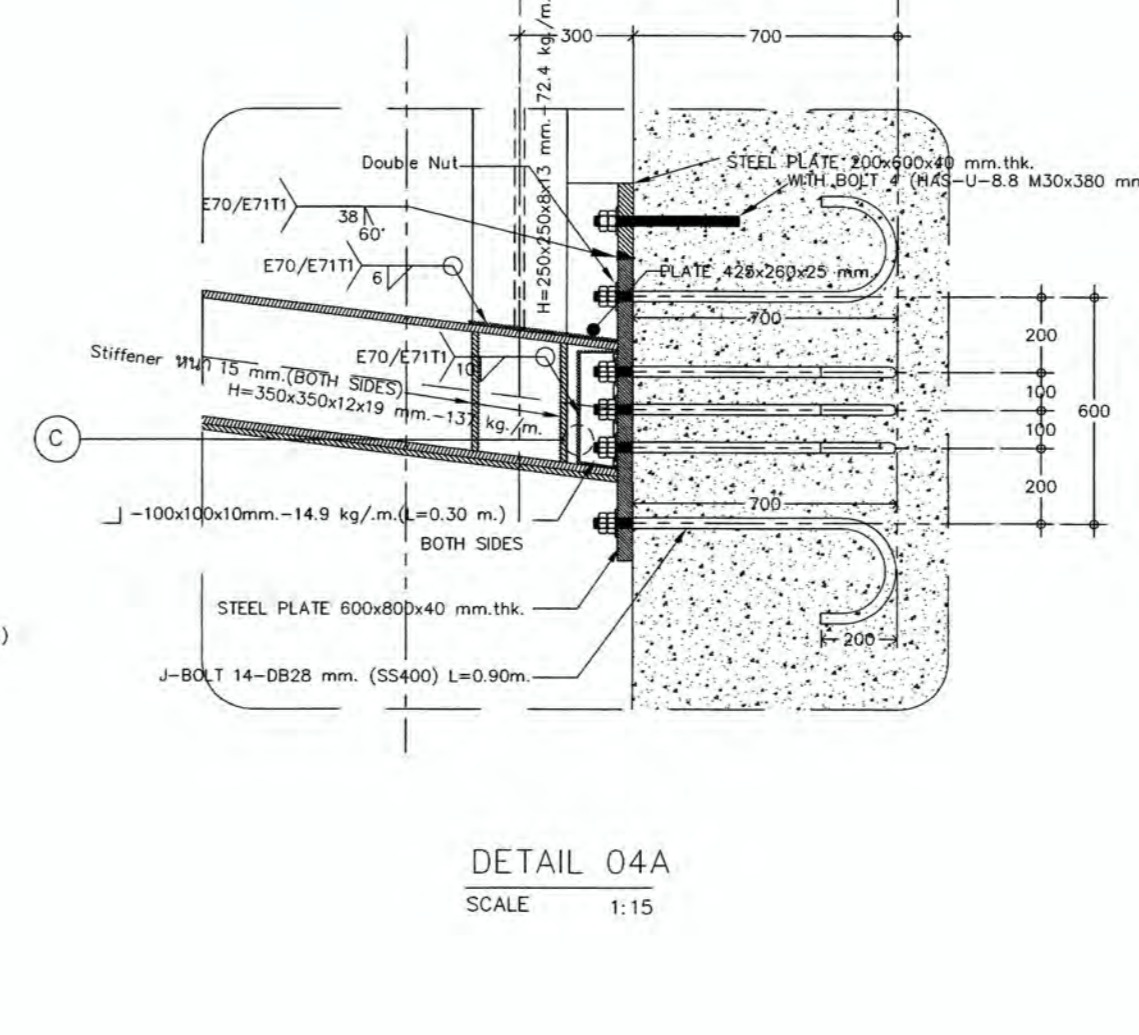
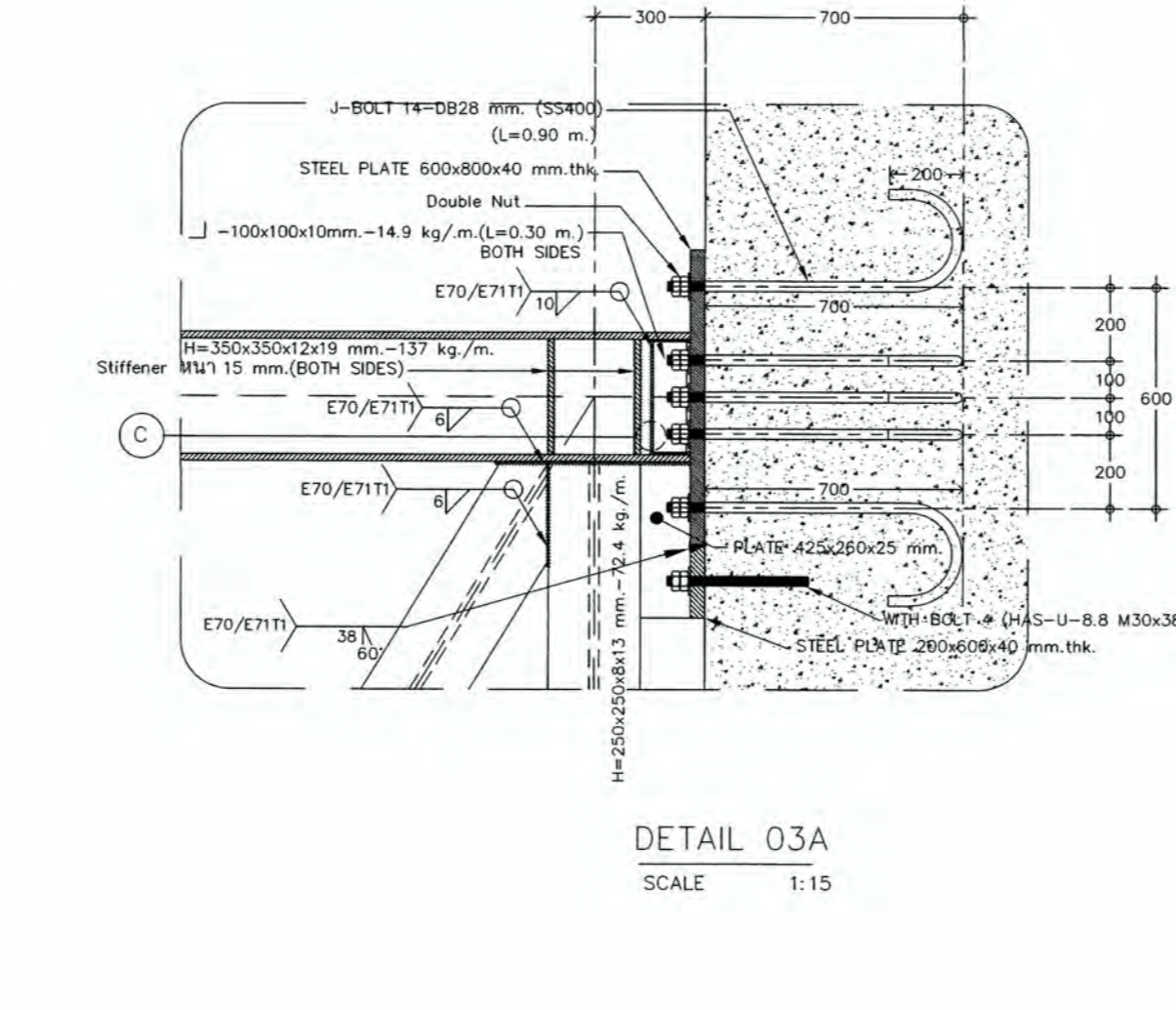
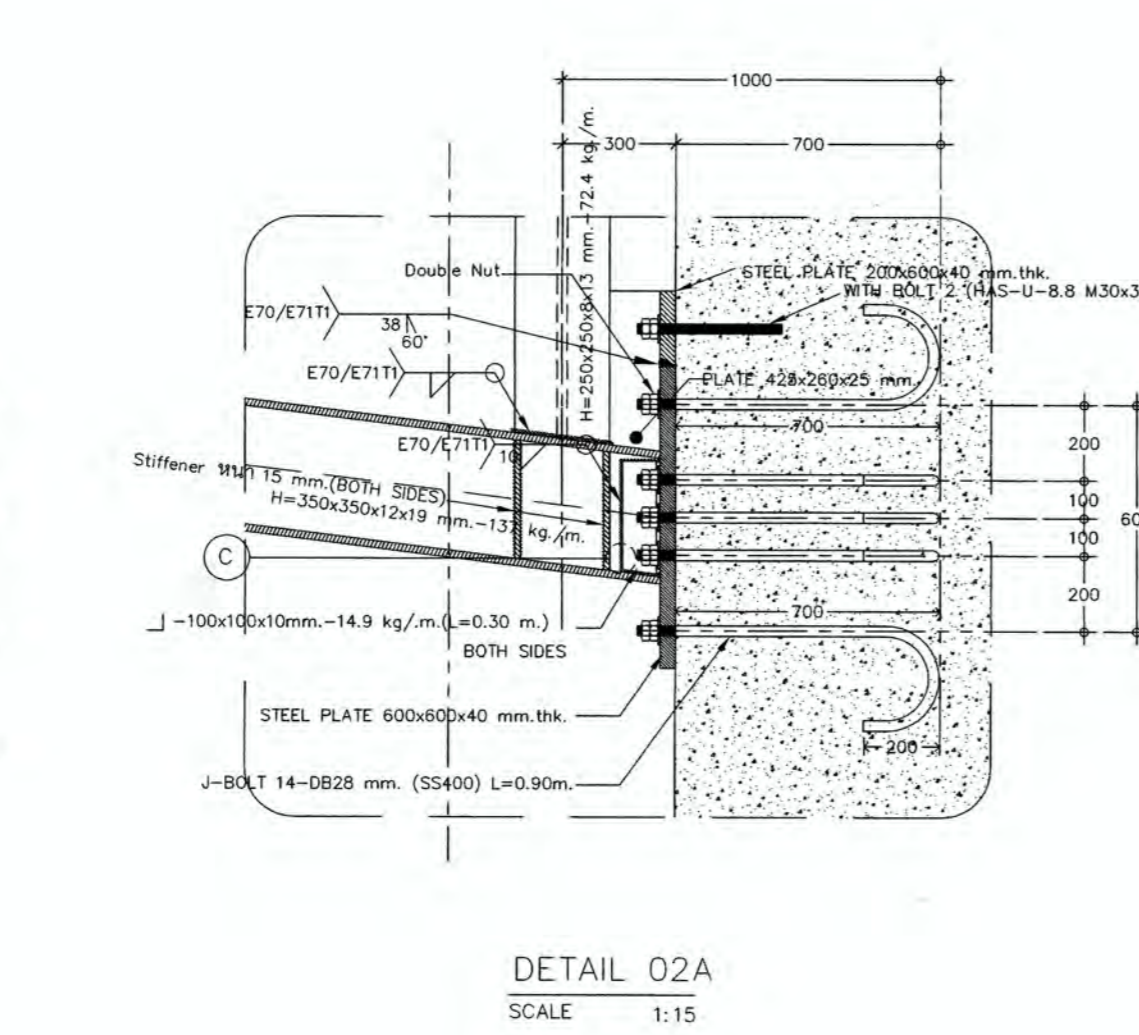
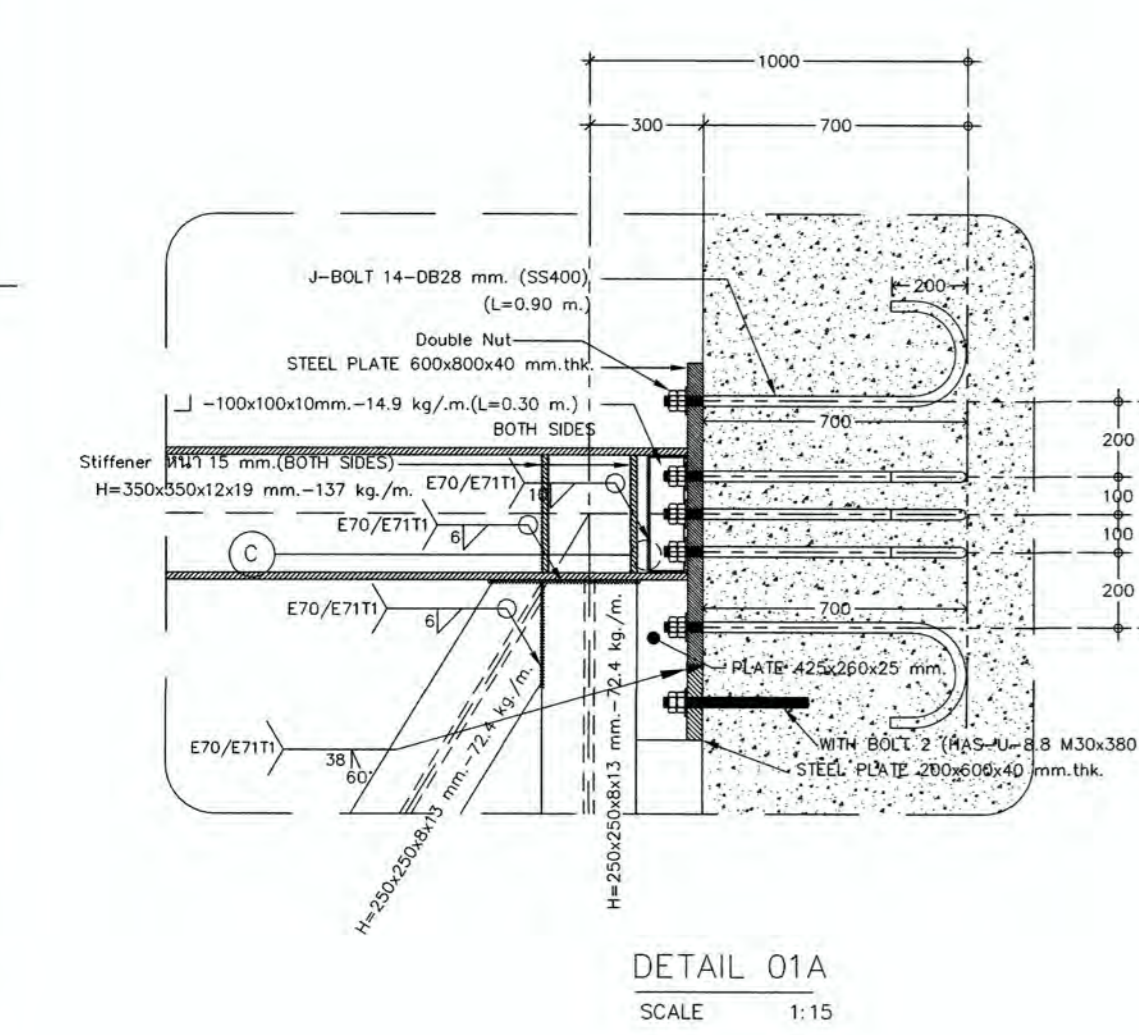
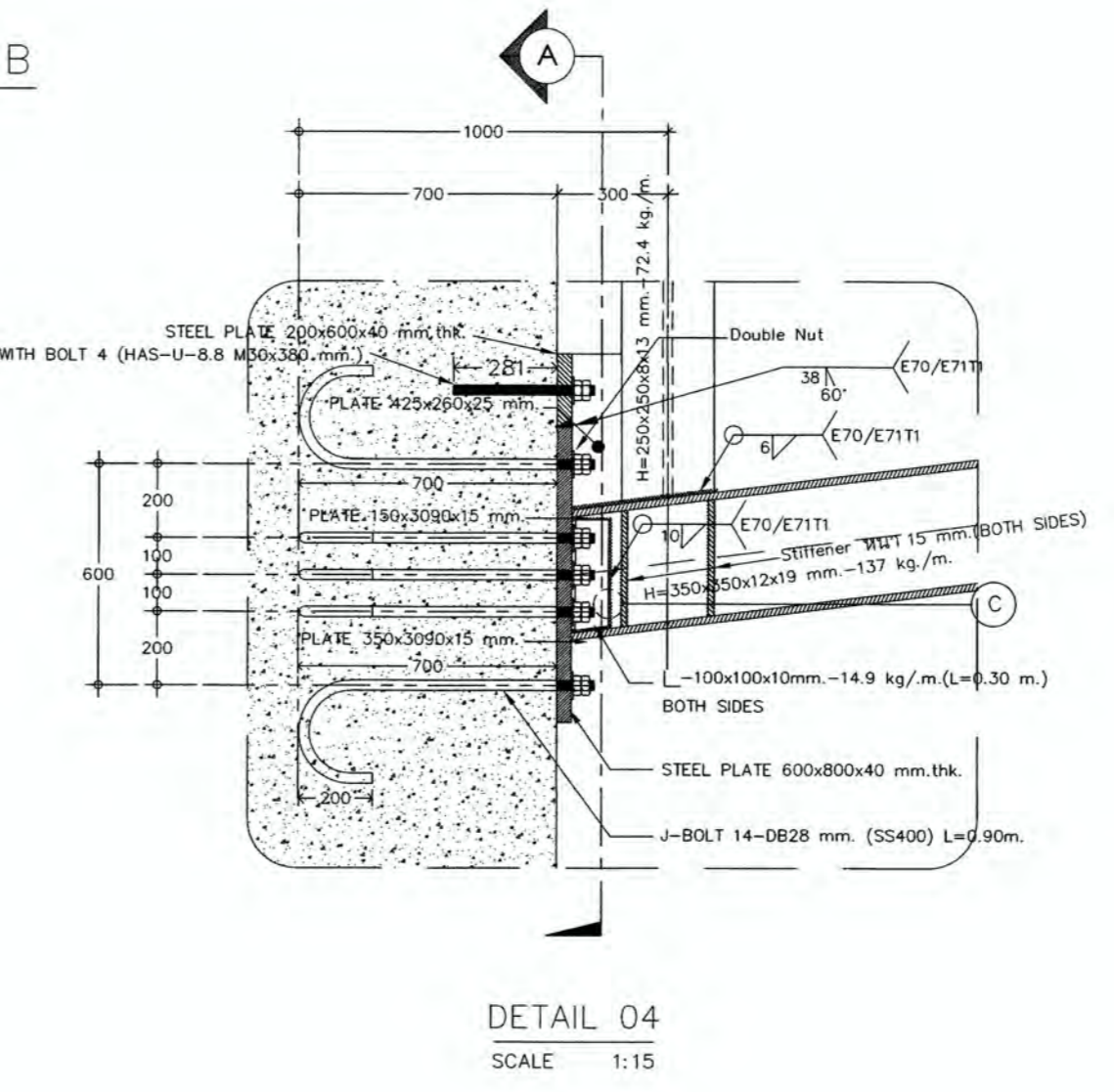
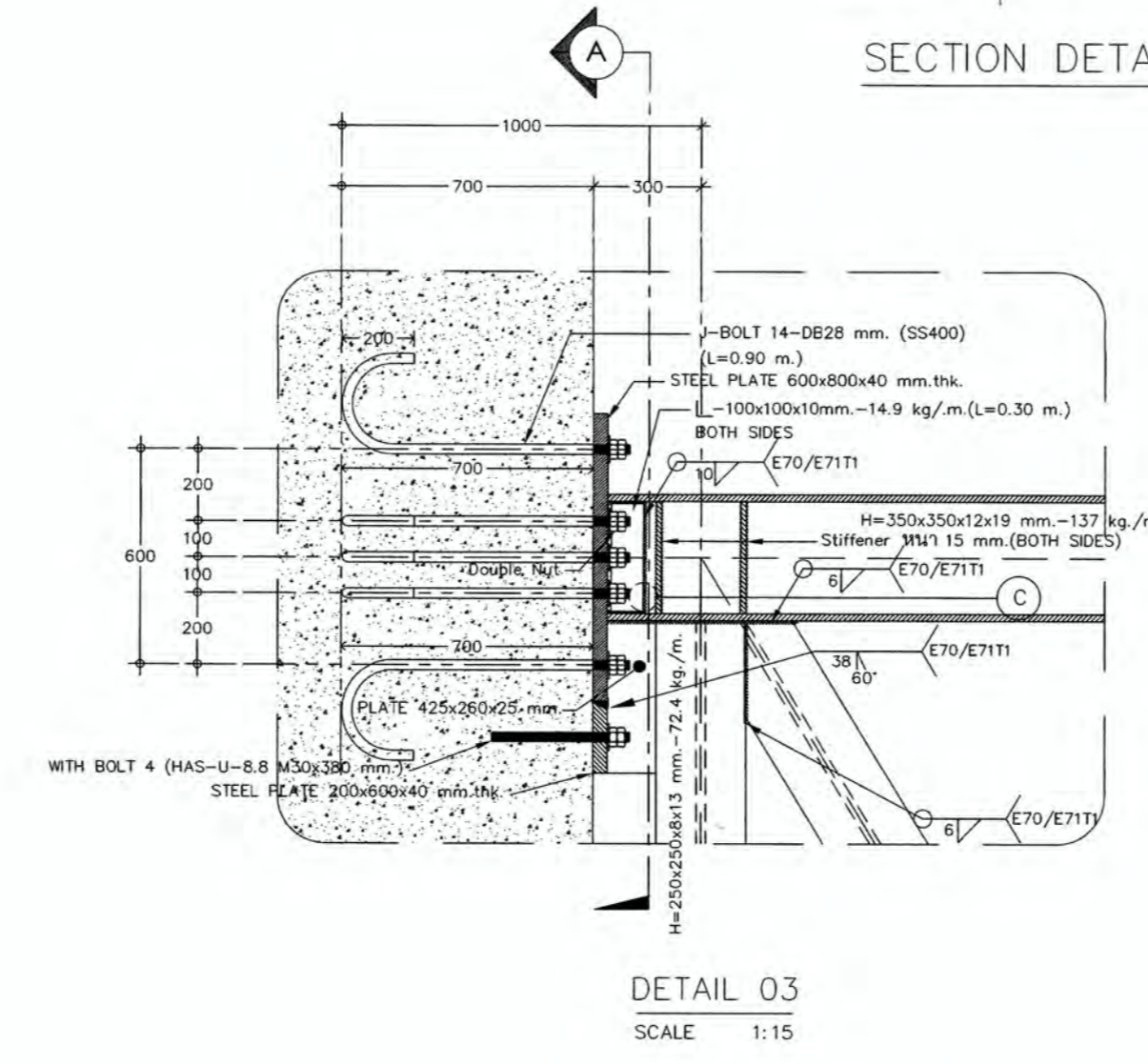
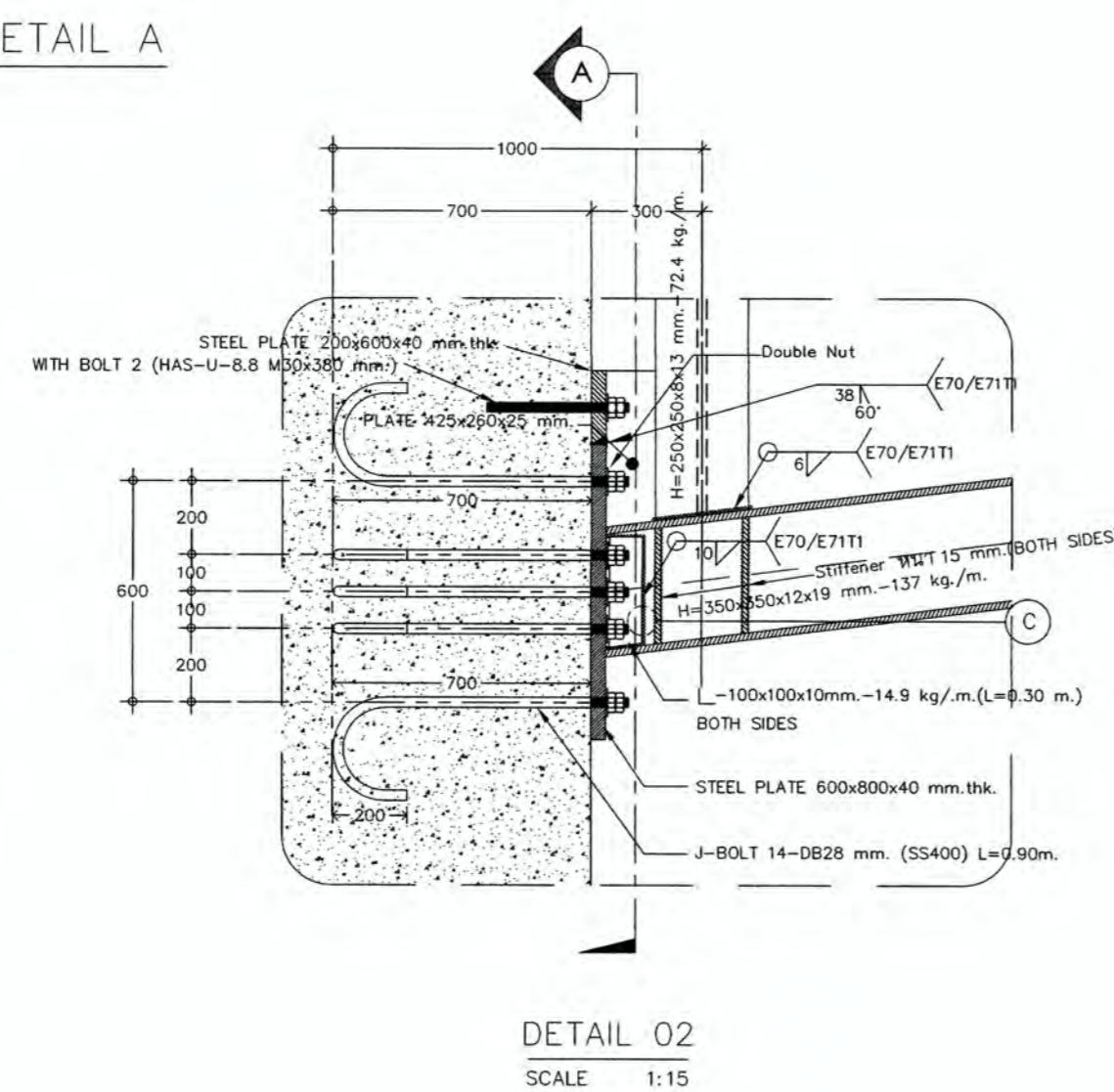
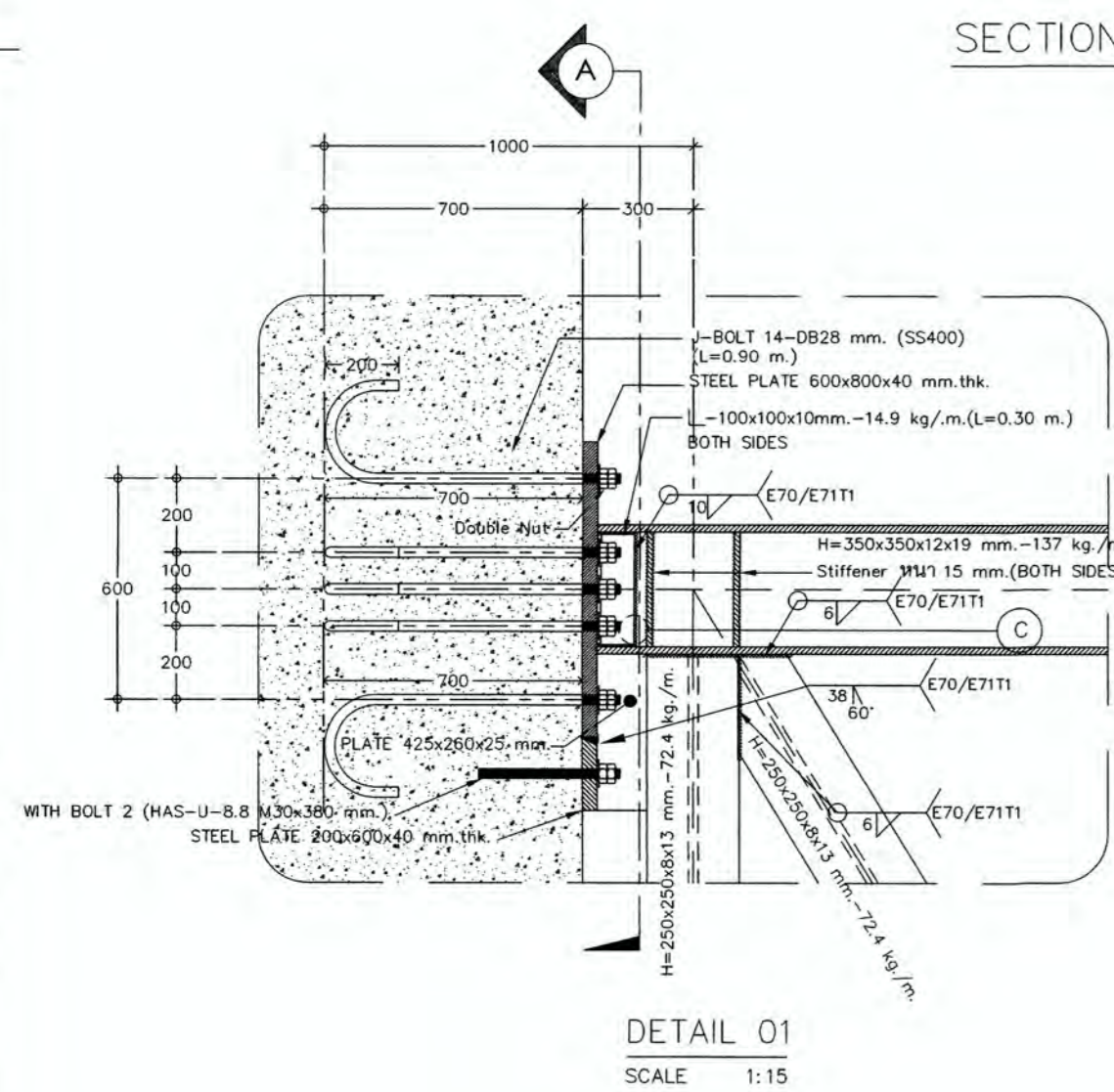
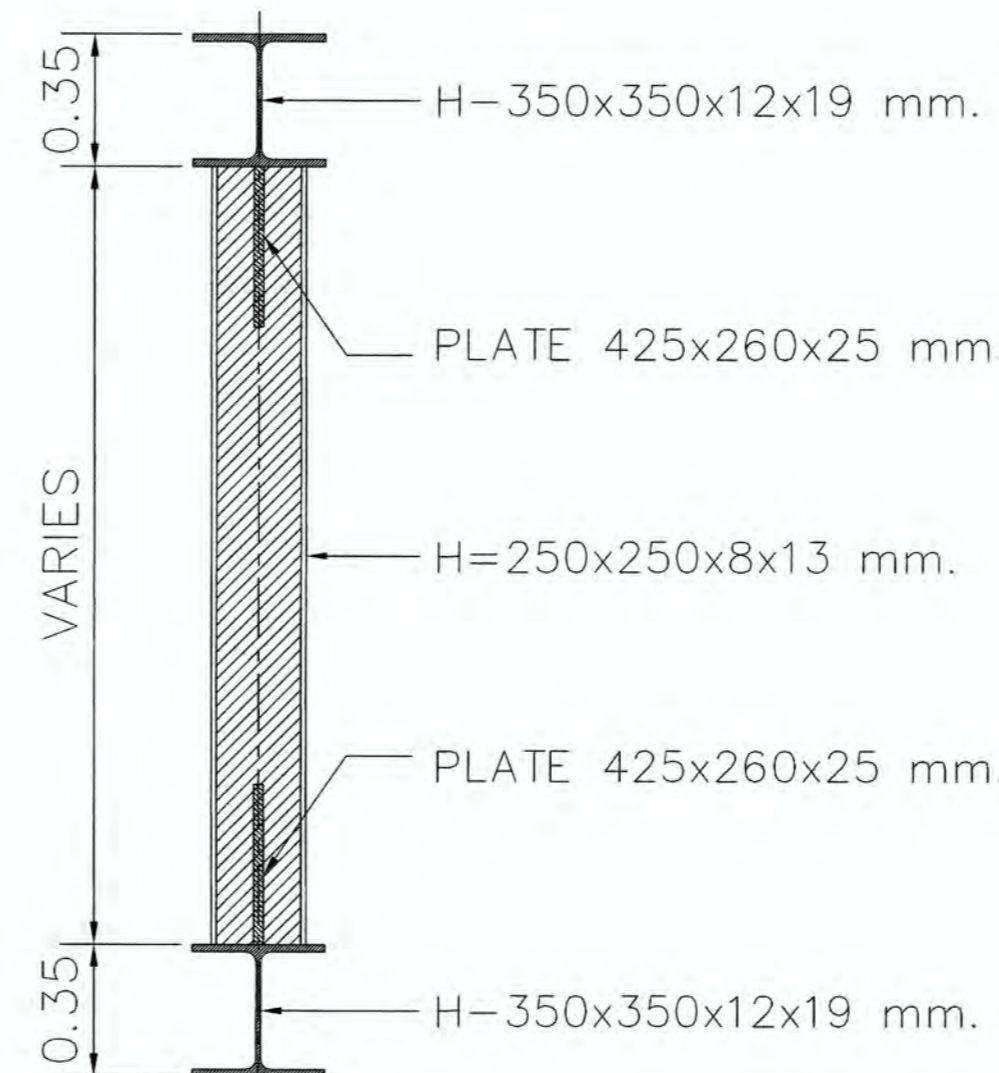
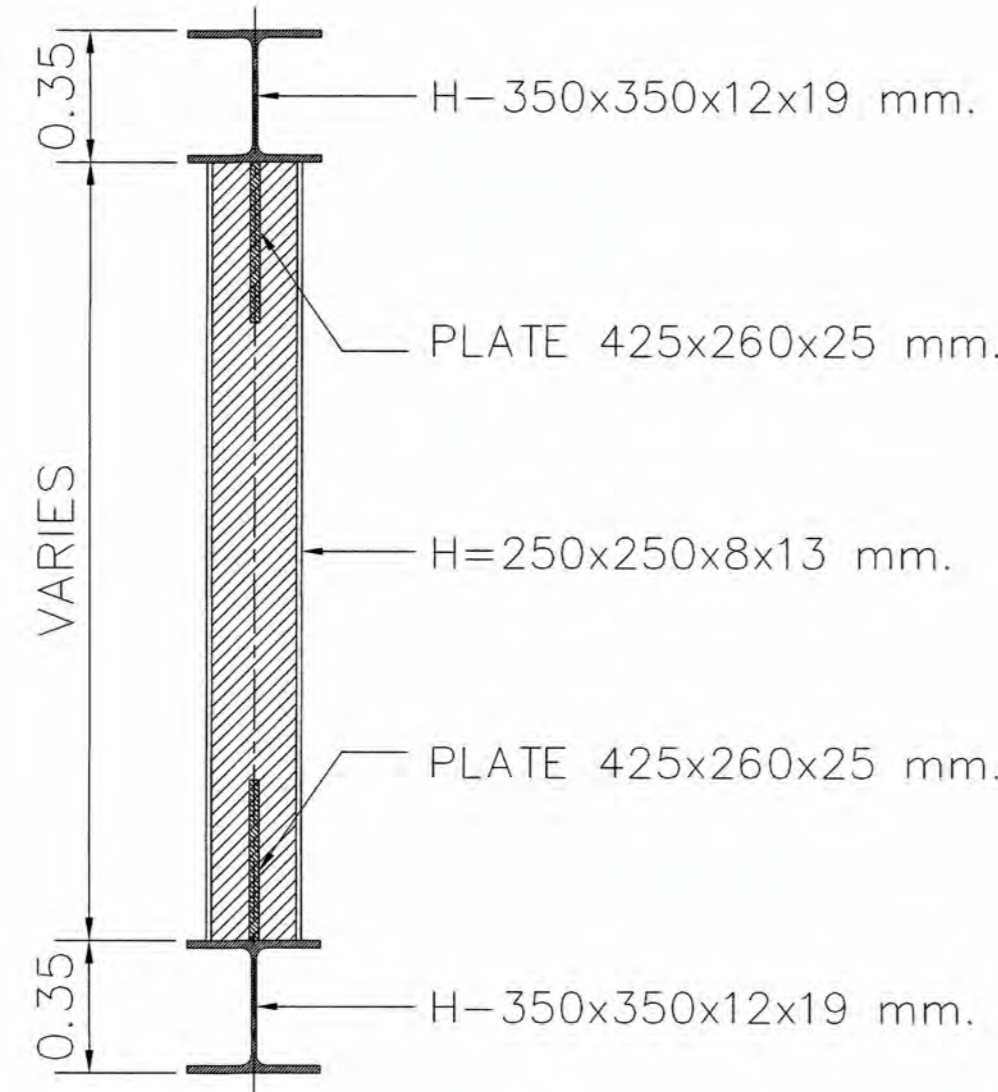
DRAWING TITLE

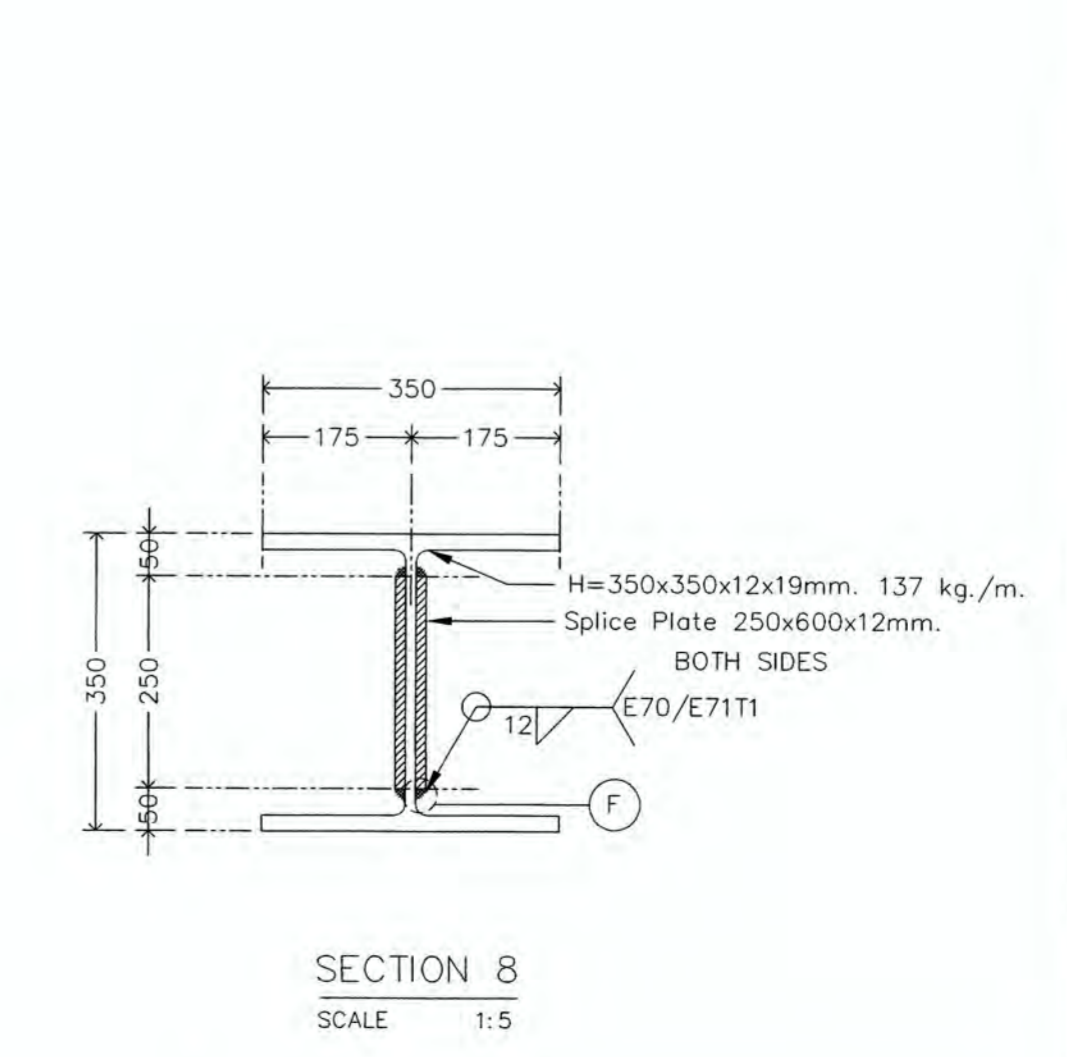
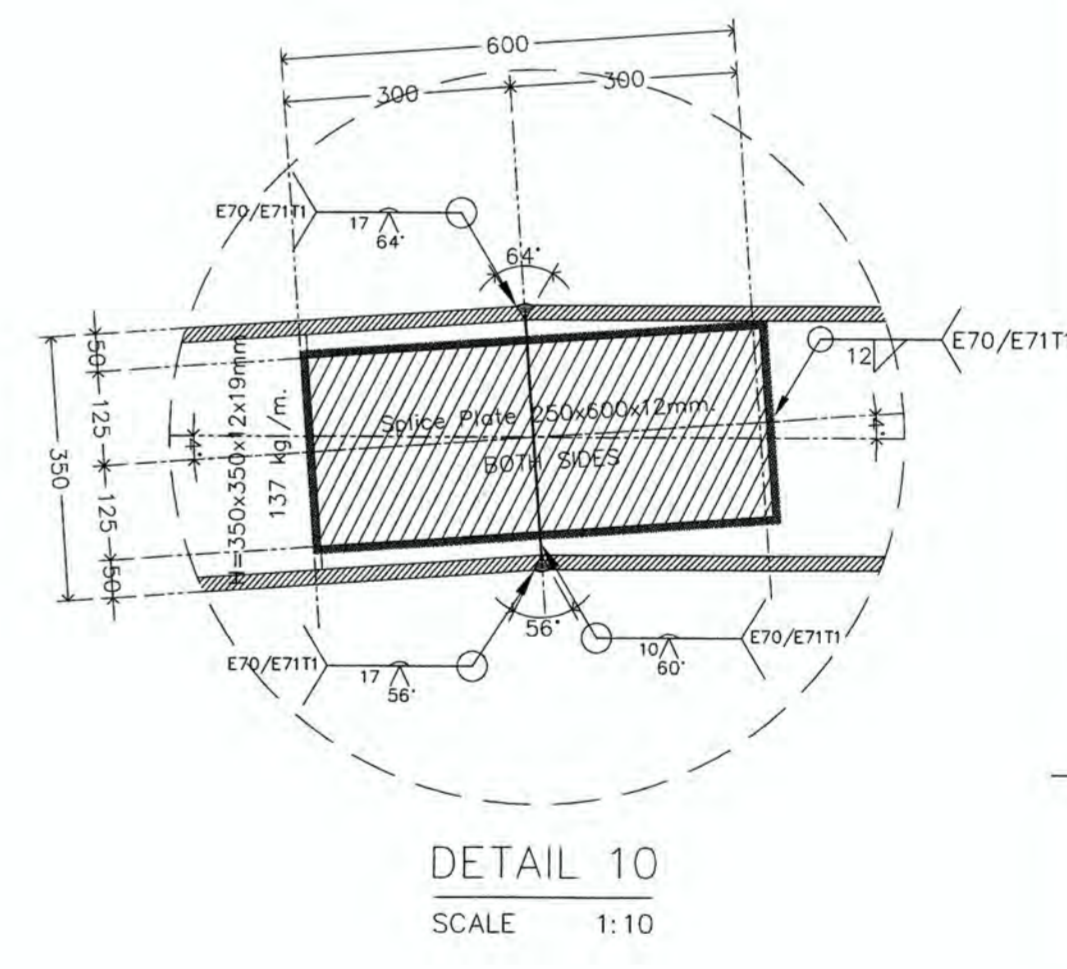
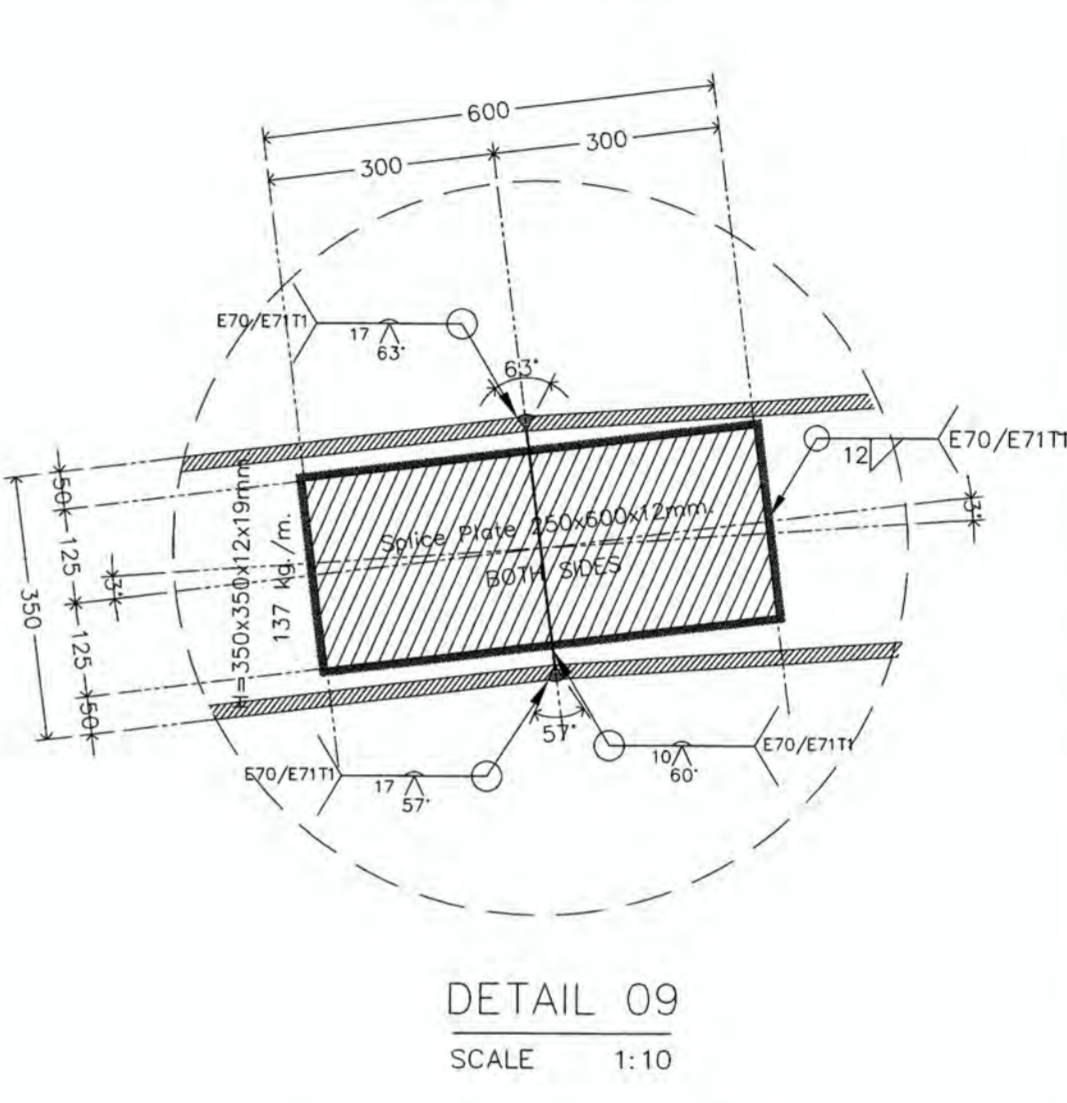
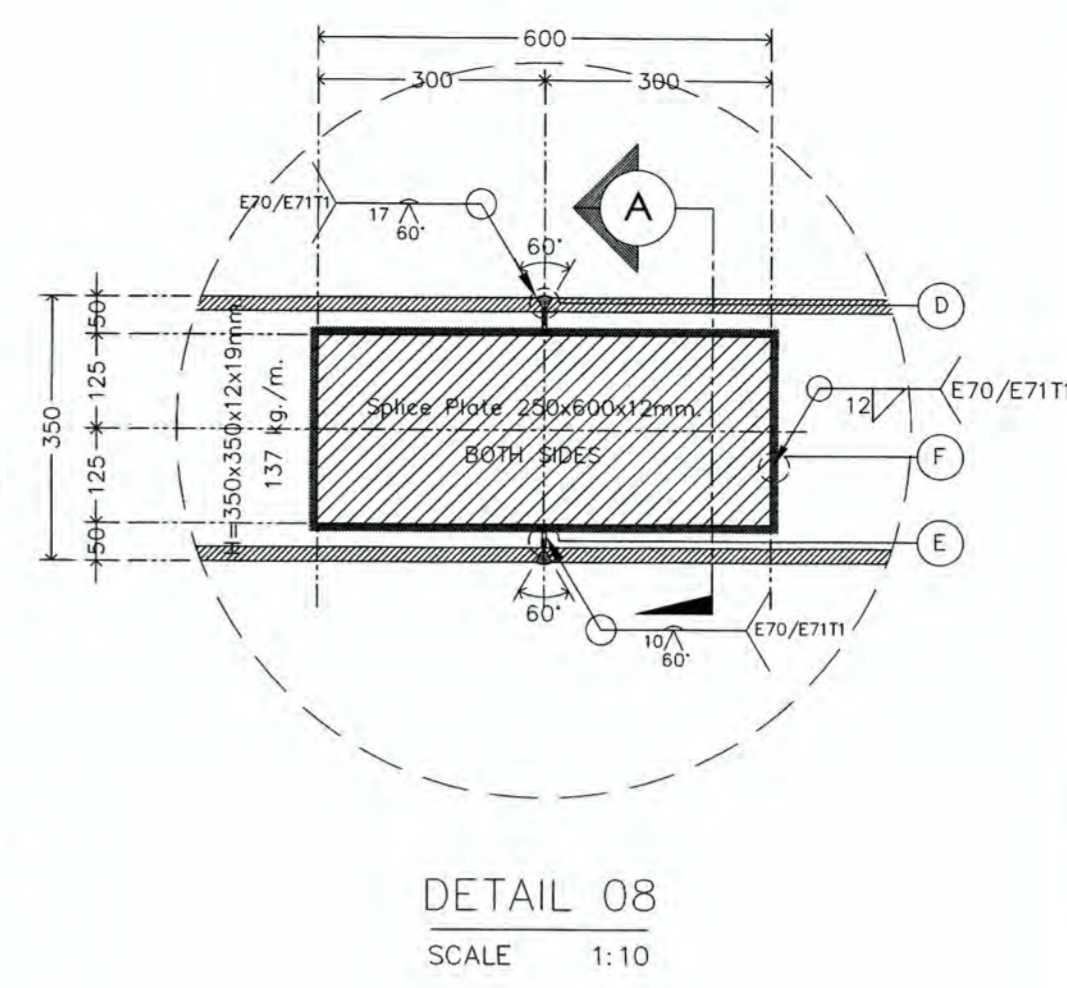
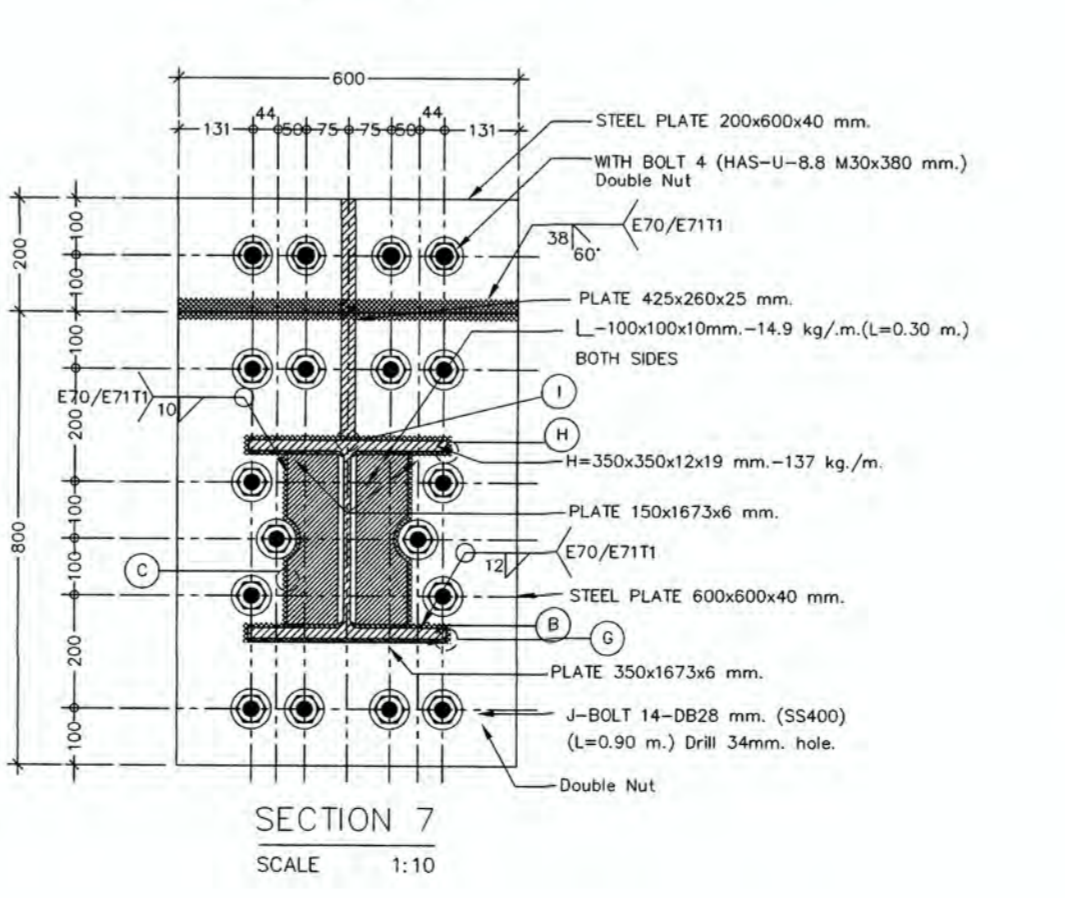
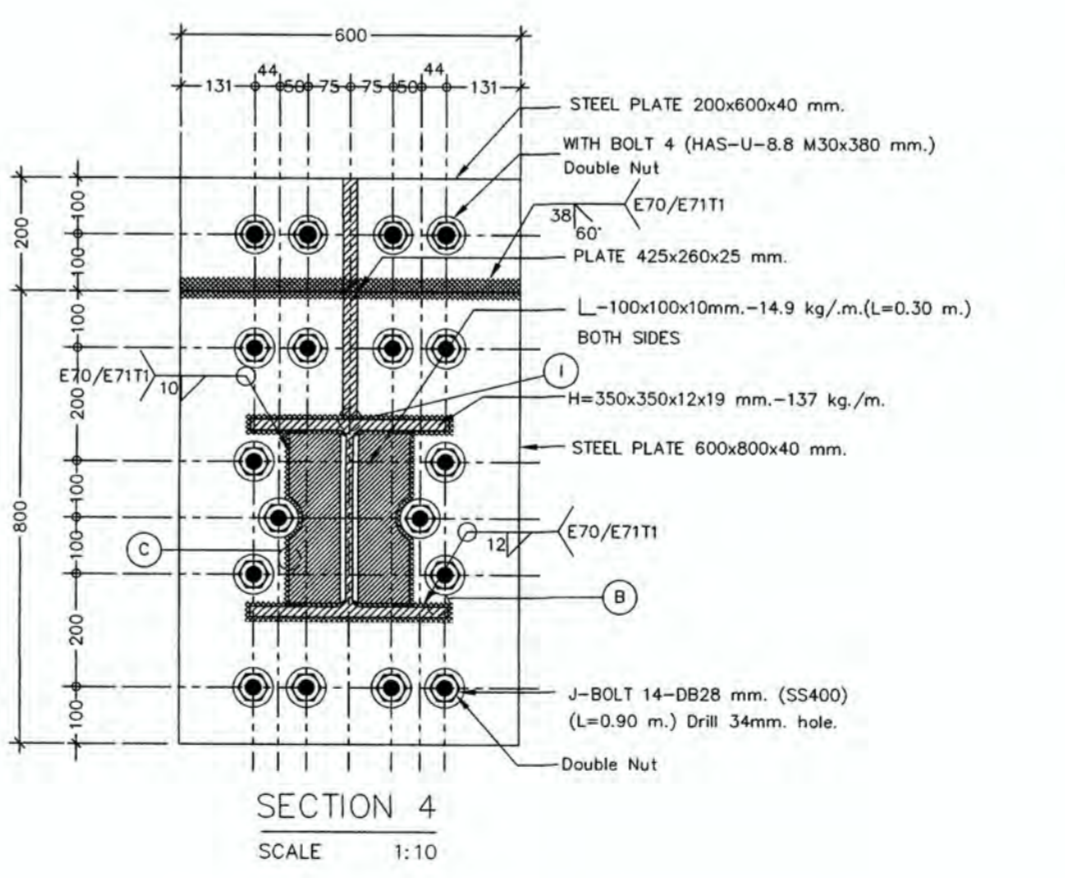
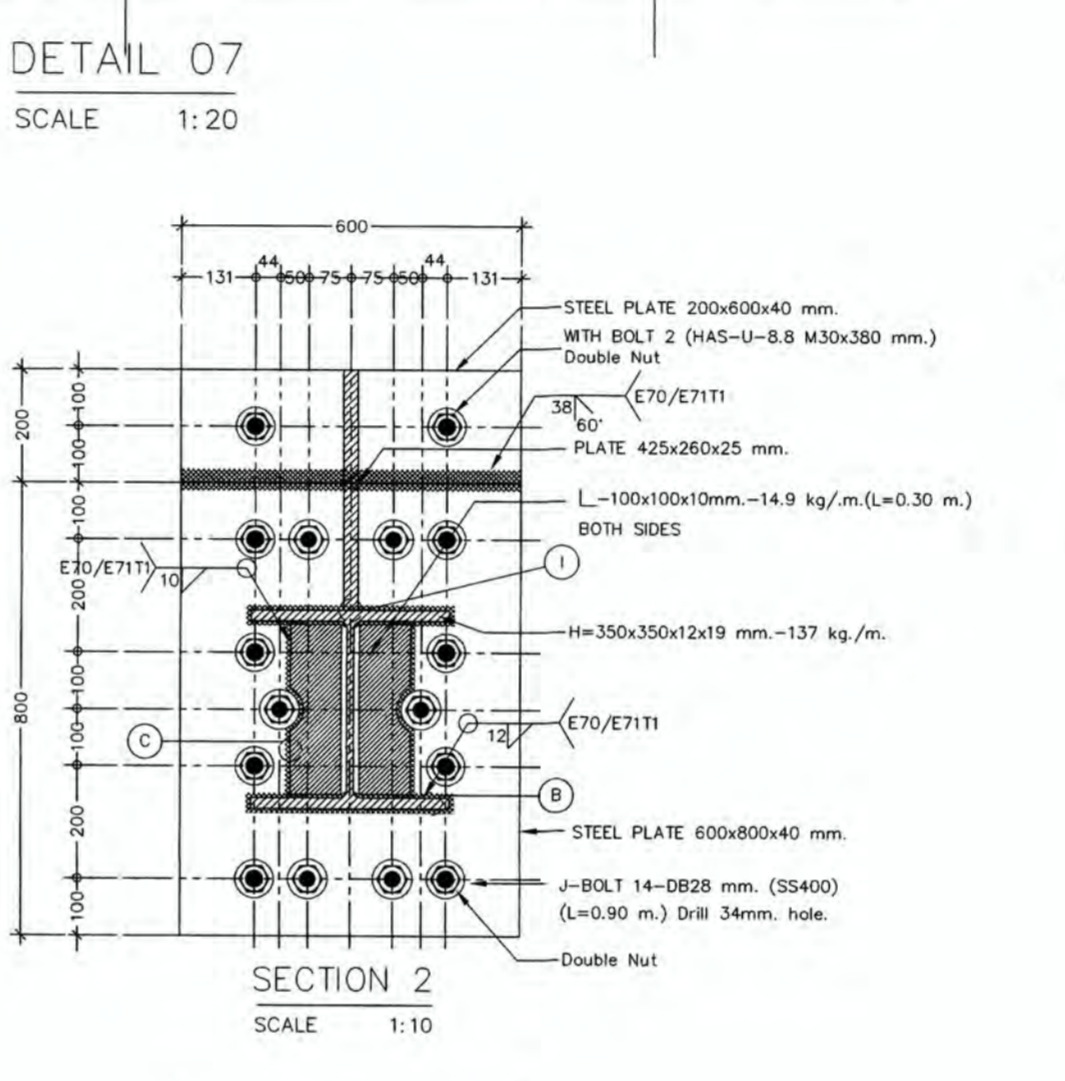
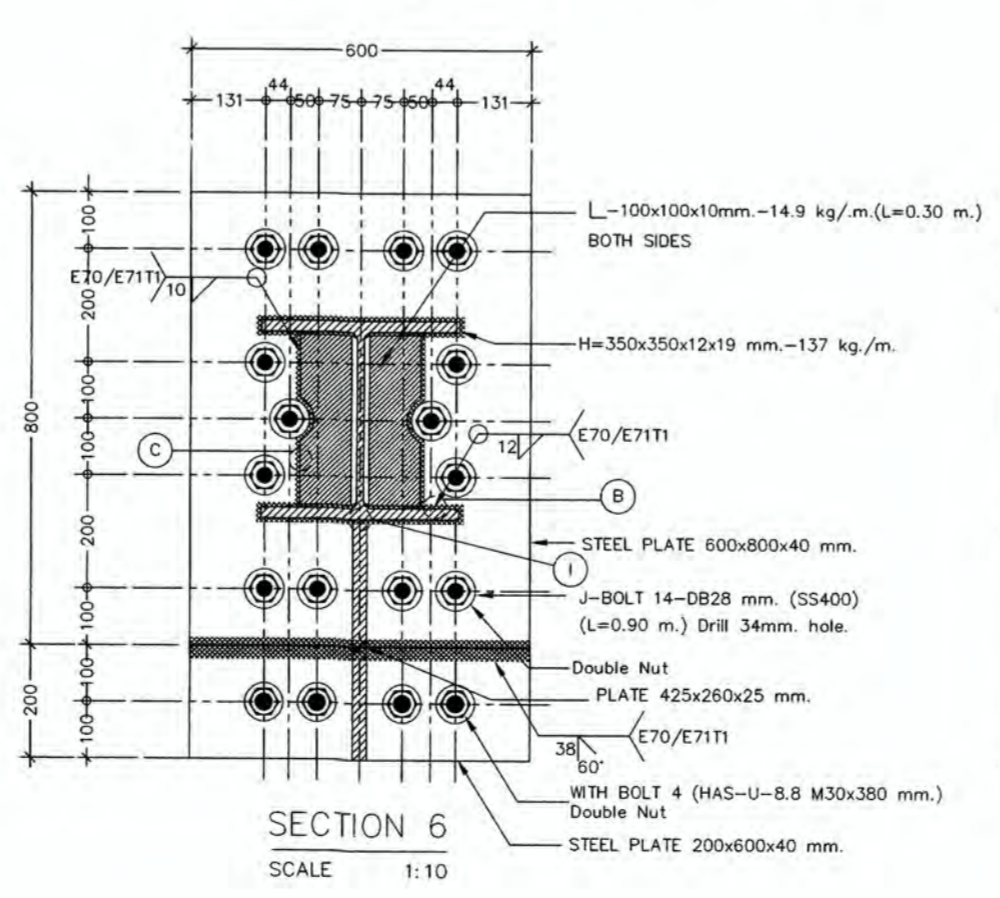
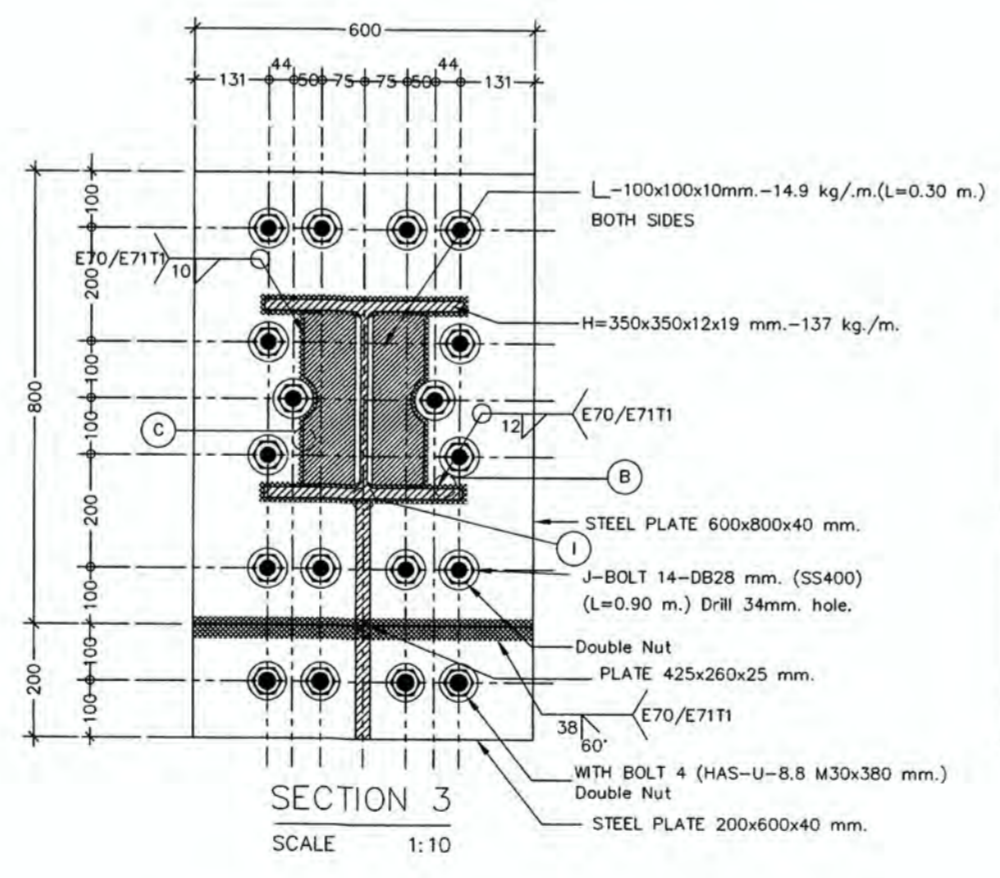
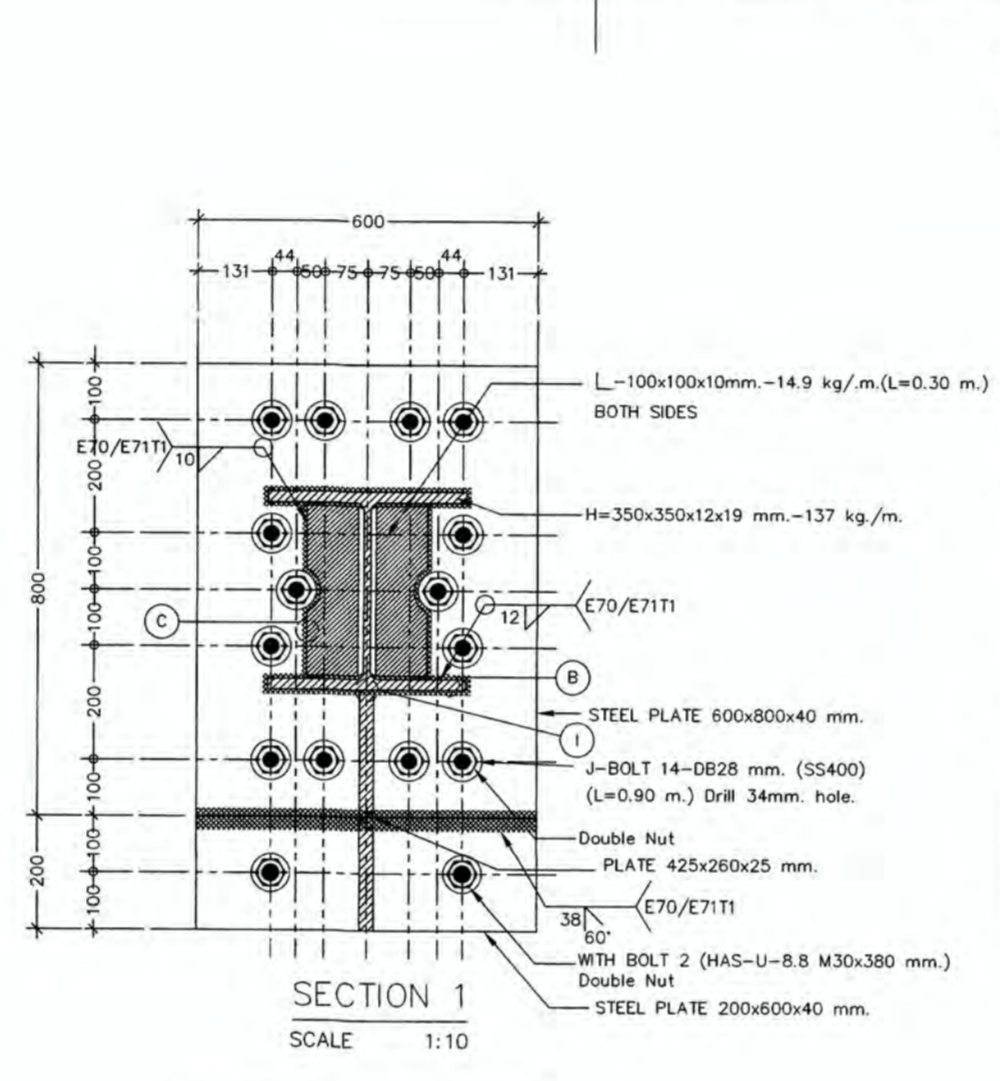
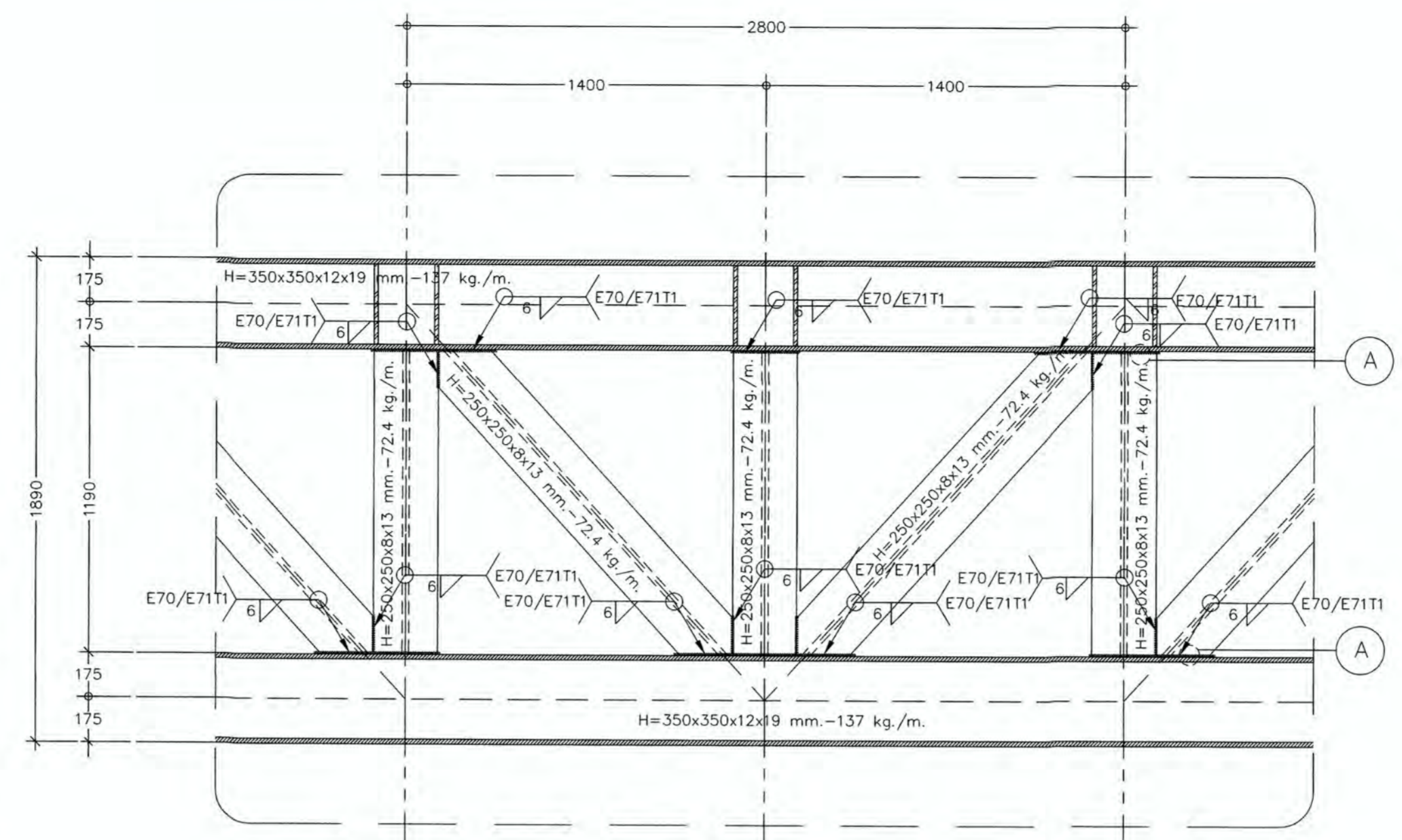
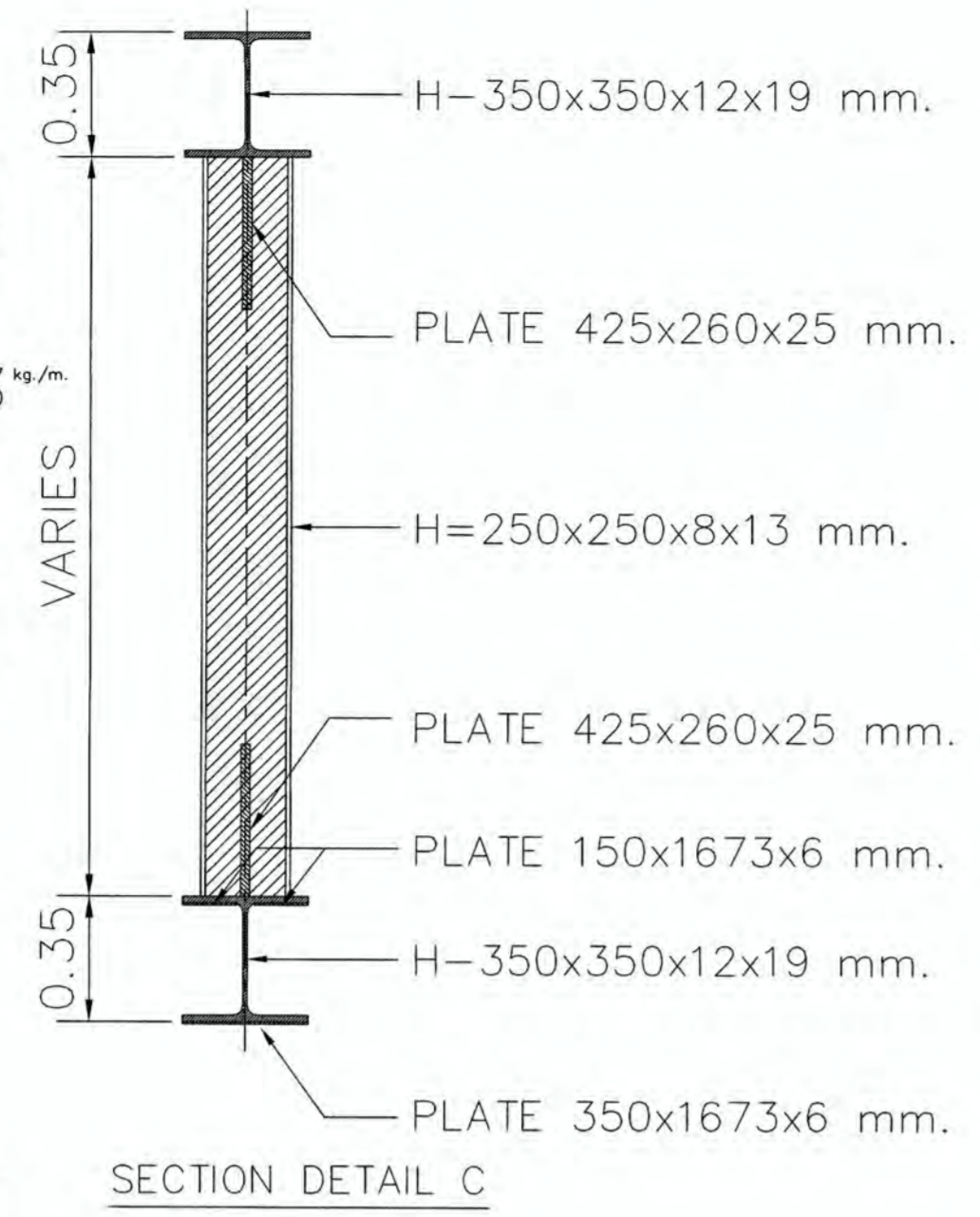
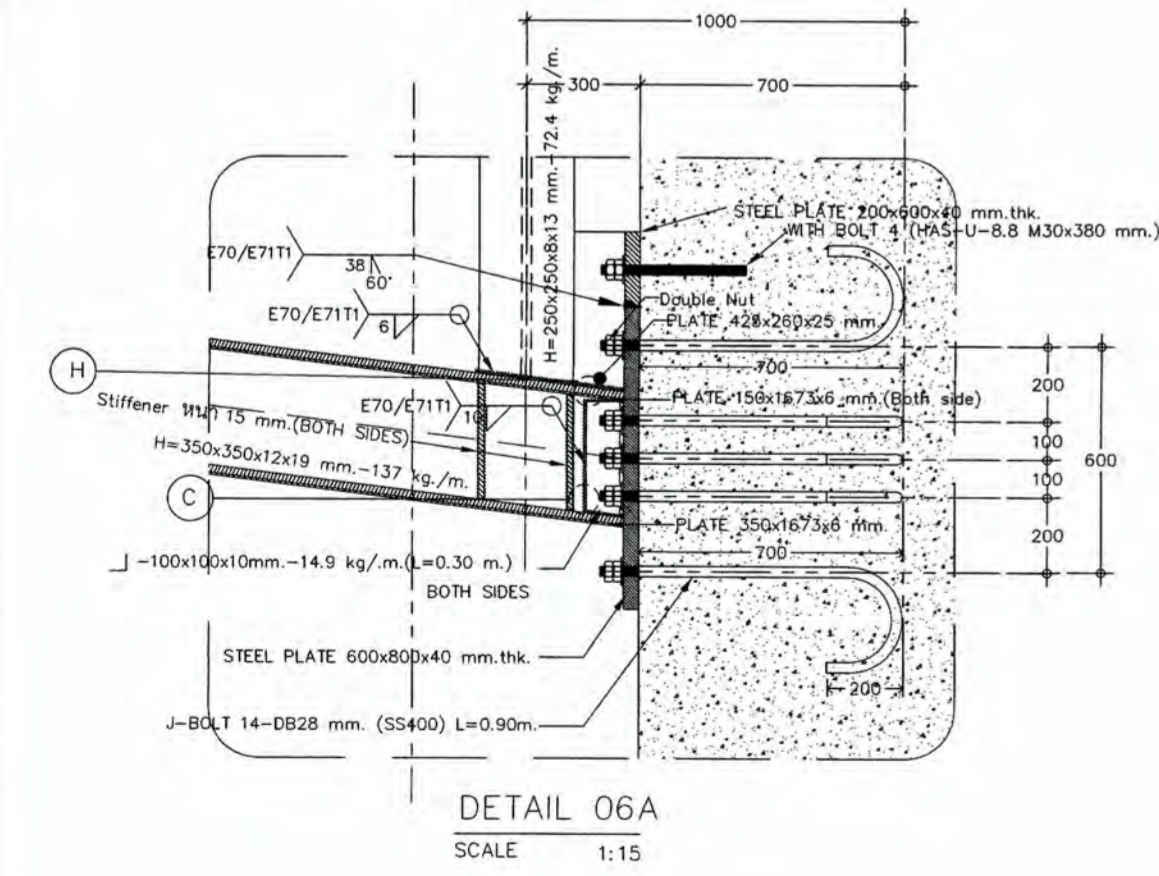
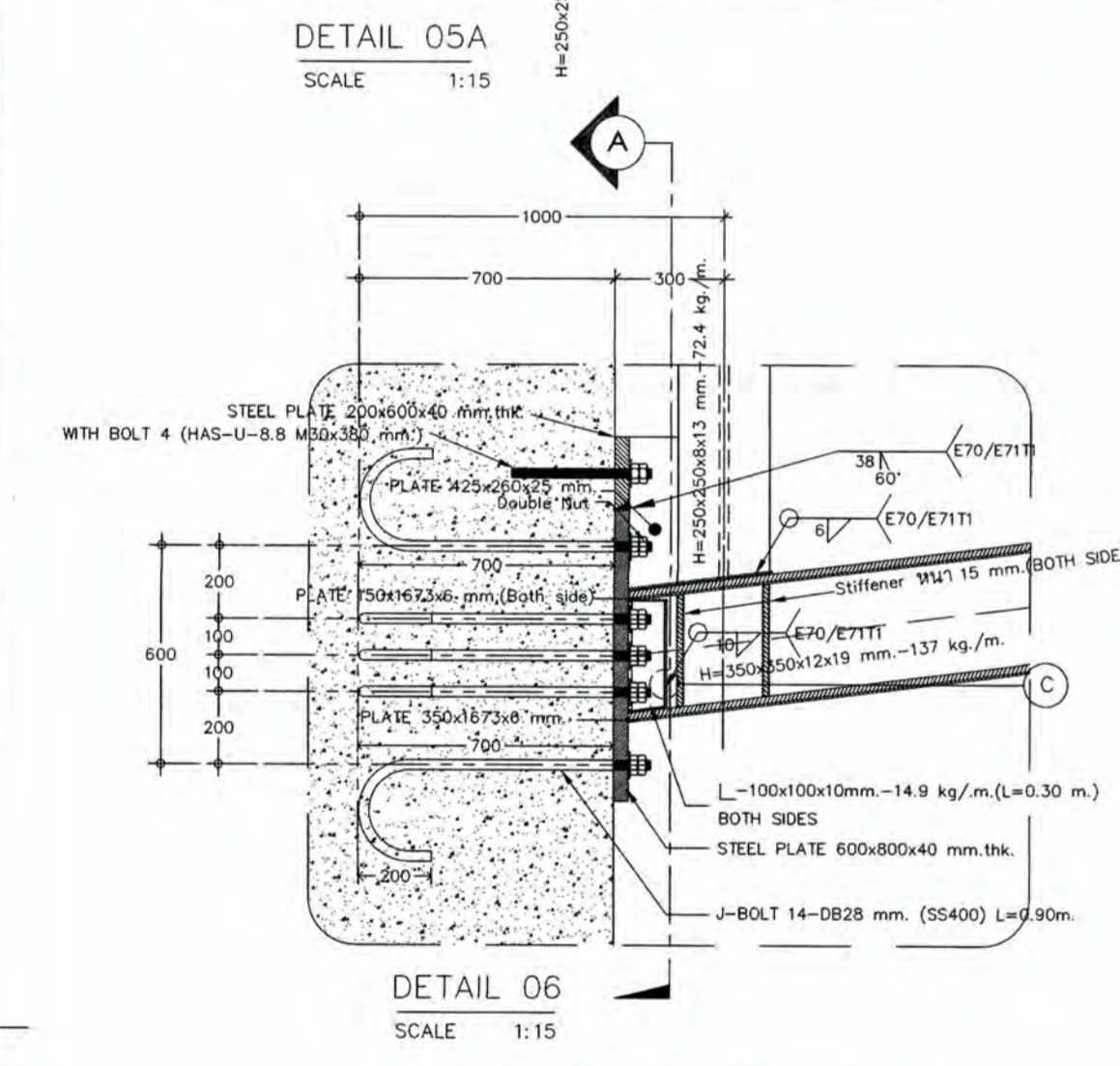
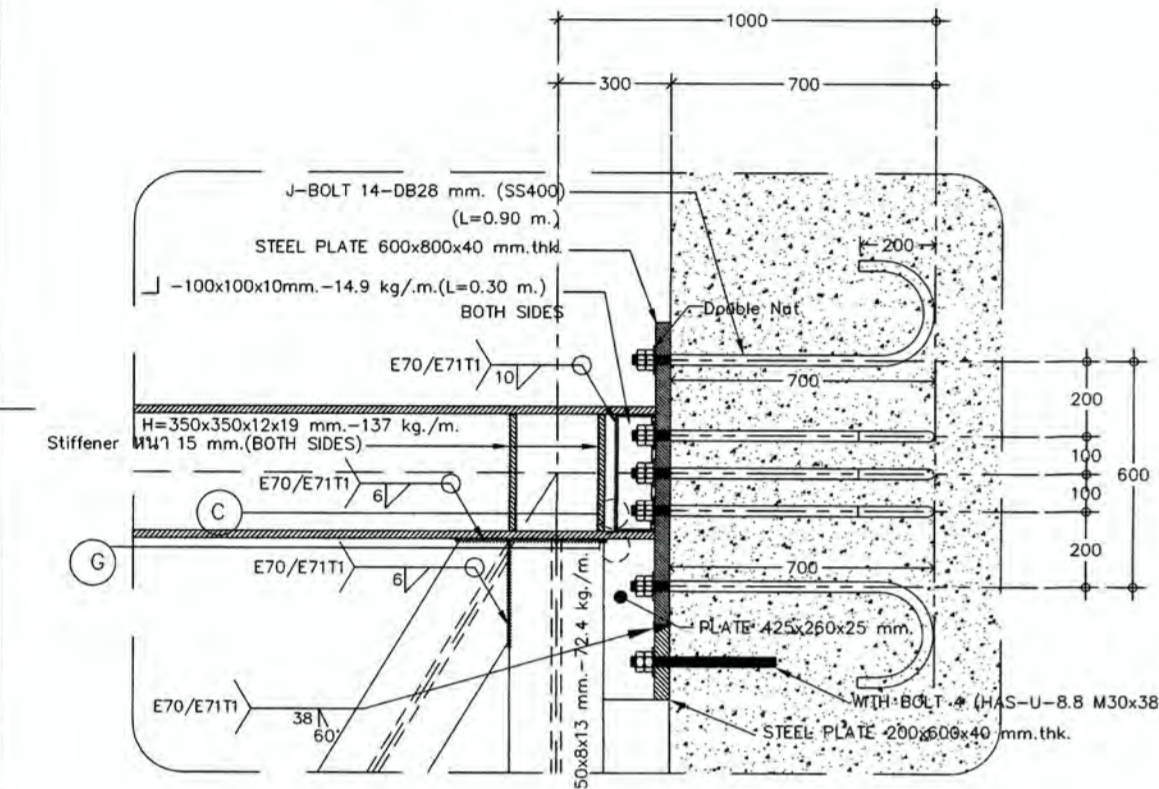
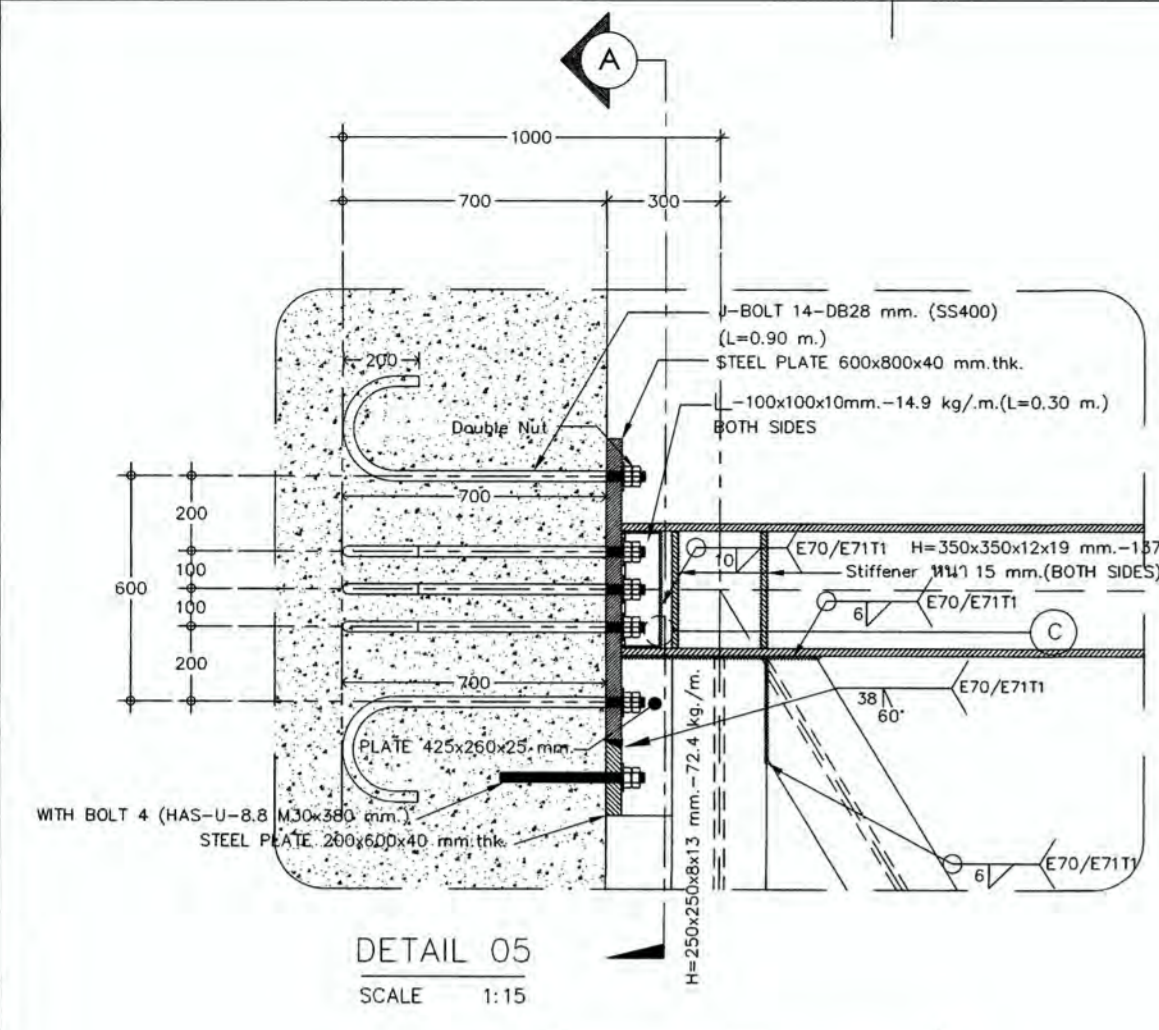
ขยายรายละเอียด TRUSS
2/12

CHECKED BY	ARCHITECT	SIGNED	DRAWING NO.
PM			S-11-2
PD			
PA			
JC			

DRAWN BY	SCALE

PRINTED DATE	SCALE	REF. FILE
11-04-2024		





มหาวิทยาลัยเทคโนโลยีราชมงคลกรุงเทพ

PROJECT NAME
อาคารแสดงนิทรรศการและ
การสอนนันทนาการ จำนวน 1 หลัง

LOCATION
เลขที่ 2 ถนนนางลิ้นจี่ แขวงทุ่งมหาเมฆ
เขตสาทร กรุงเทพมหานคร 10120

OWNER
**UTK ราชชมงคล
กรุงเทพ**

อธิการบดีมหาวิทยาลัยเทคโนโลยีราชมงคลกรุงเทพ
รองศาสตราจารย์ ศิษย์ จันทร์ณี

รองอธิการบดีมหาวิทยาลัยเทคโนโลยีราชมงคลกรุงเทพ
ผู้ช่วยศาสตราจารย์ ศุภธรรม เสถียรเกษม

คณะกรรมการจัดทำแบบรายการงานก่อสร้าง
ประธานกรรมการ

กรรมการ

กรรมการ

กรรมการ

กรรมการและเลขานุการ

GENERAL NOTE
DO NOT SCALE THIS DRAWING. USE FIGURED DIMENSIONS ONLY.
(ไม่ต้องวัดตัวเลขที่บนได้อิงกันนั้น ห้ามวัดจากแบบ)

คณะกรรมการตรวจสอบแบบ
ประธานกรรมการ

กรรมการ

กรรมการและเลขานุการ

NO.	DESCRIPTION	BY	DATE

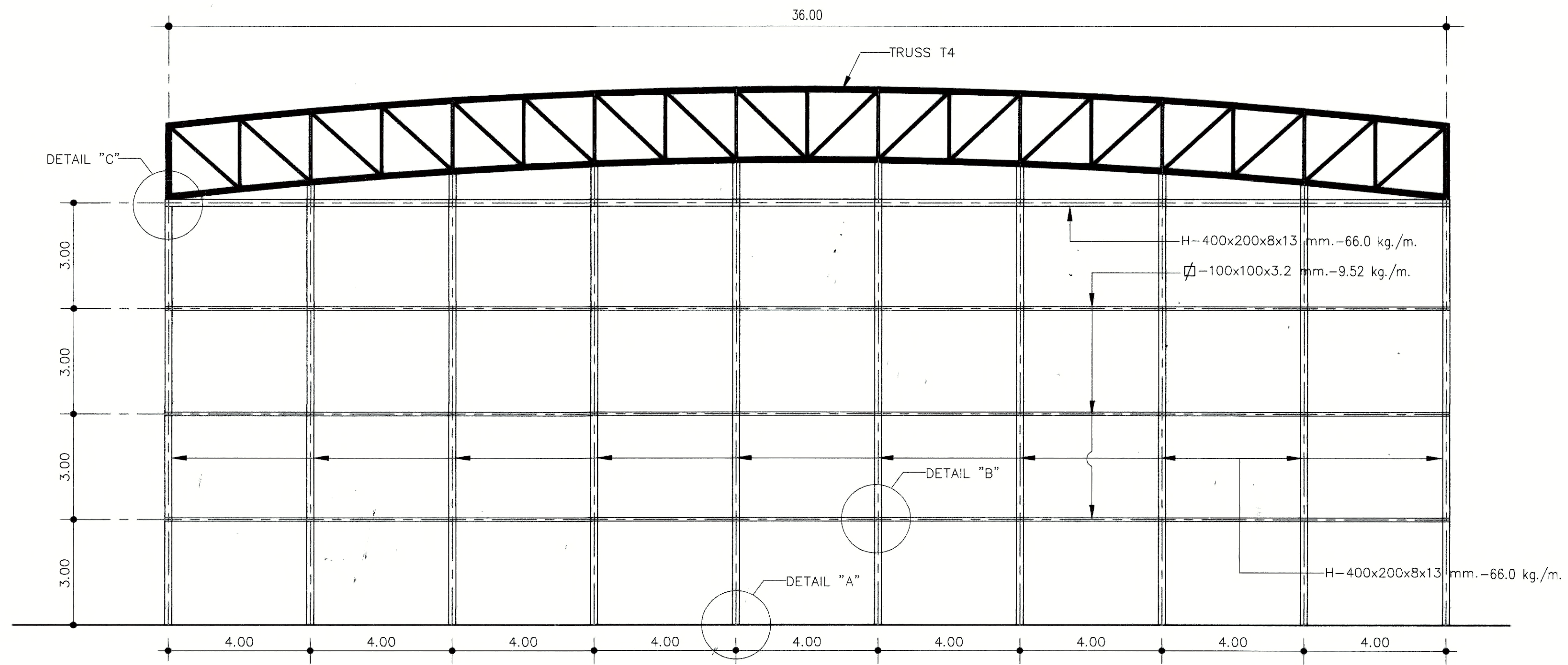
DRAWING TITLE
ขยายรายละเอียด TRUSS
3/12

CHECKED BY
ARCHITECT

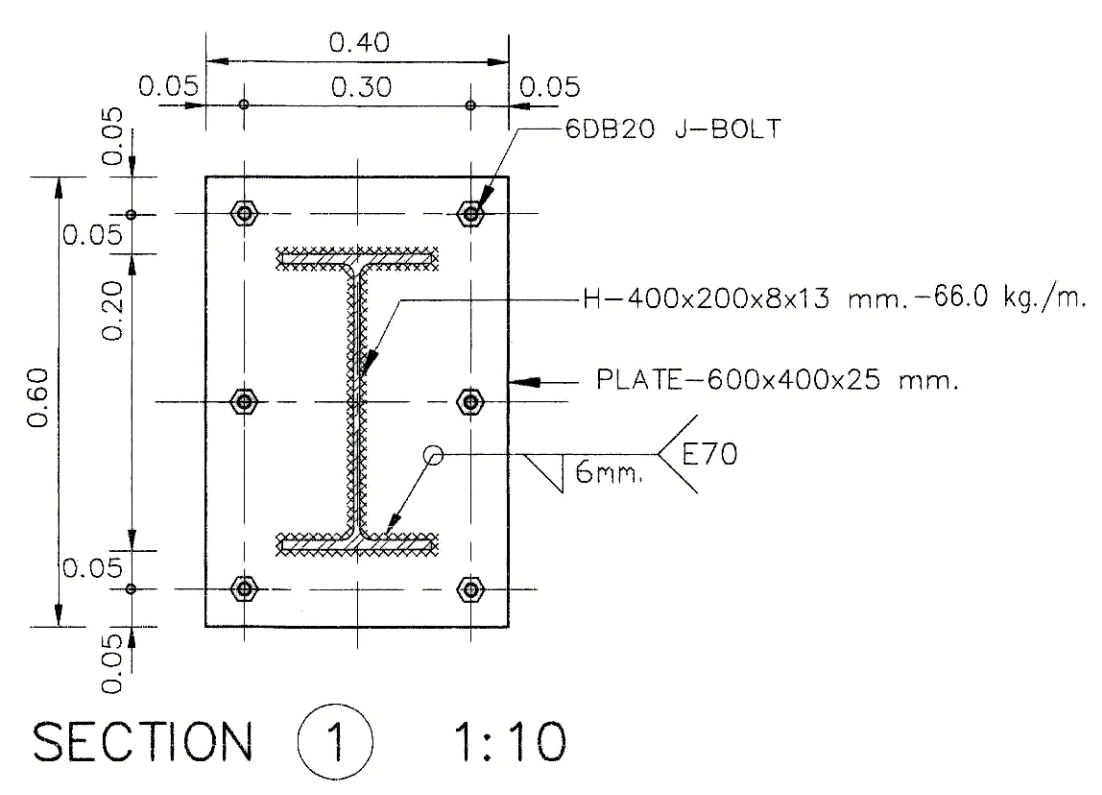
DRAWING NO.
S-11-3

DRAWN BY
PRINTED DATE 11-04-2024

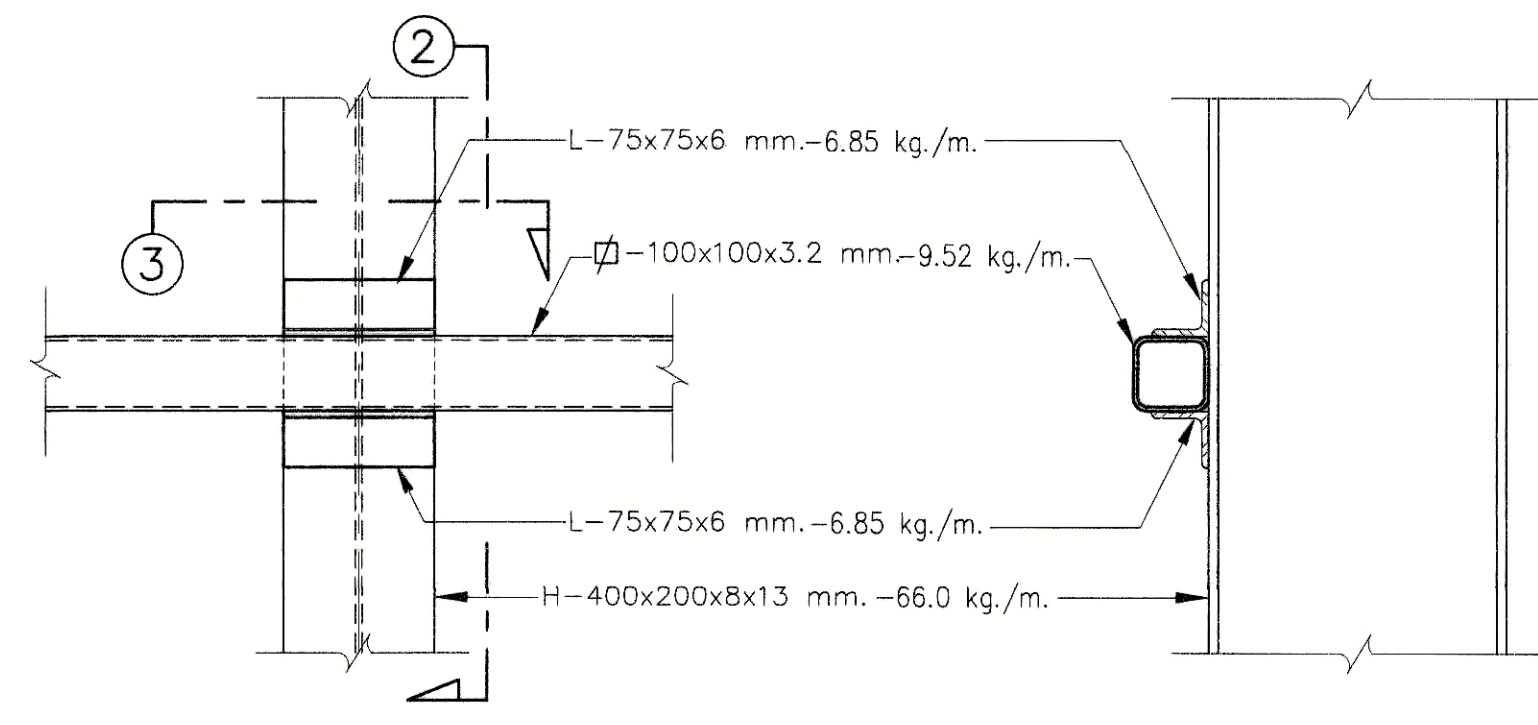
SCALE
REF. FILE



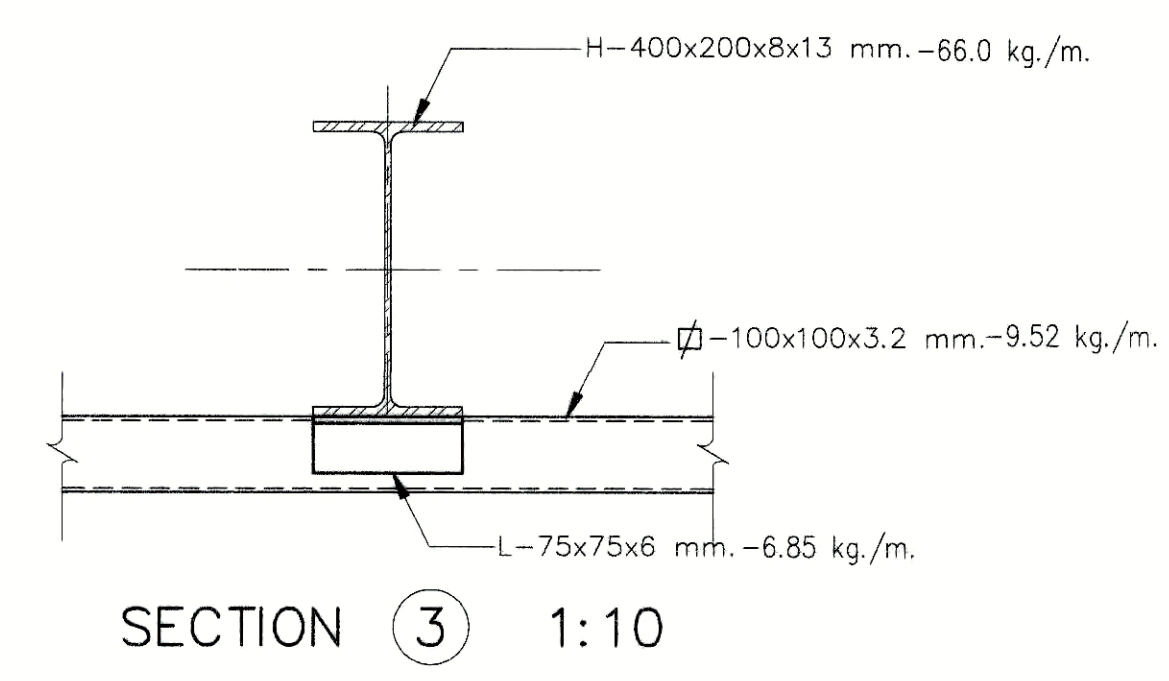
DETAIL WALL 1:100



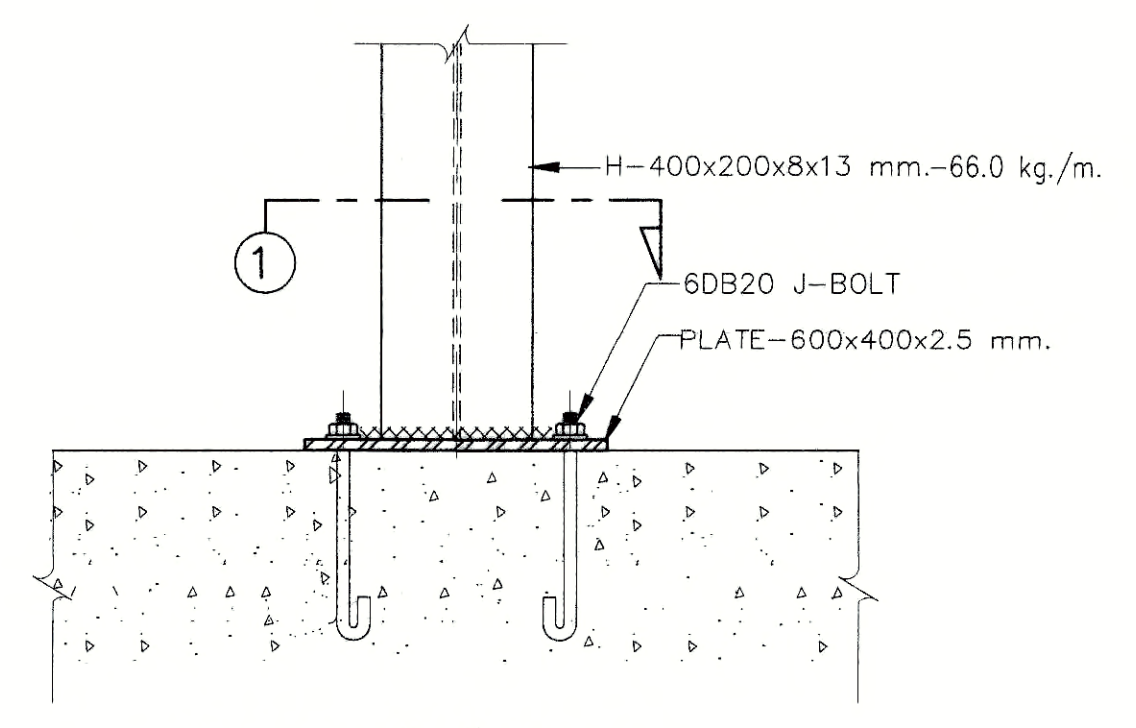
SECTION ① 1:10



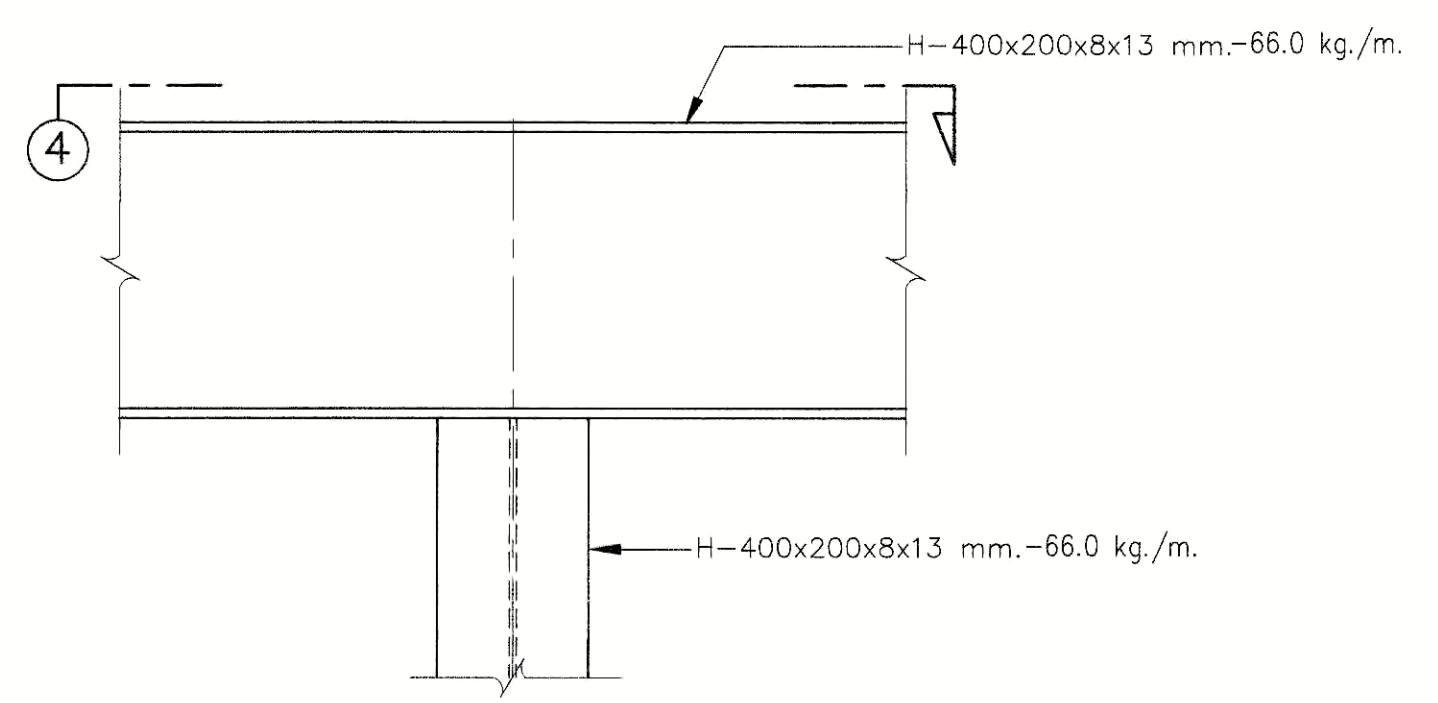
DETAIL "B" 1:10



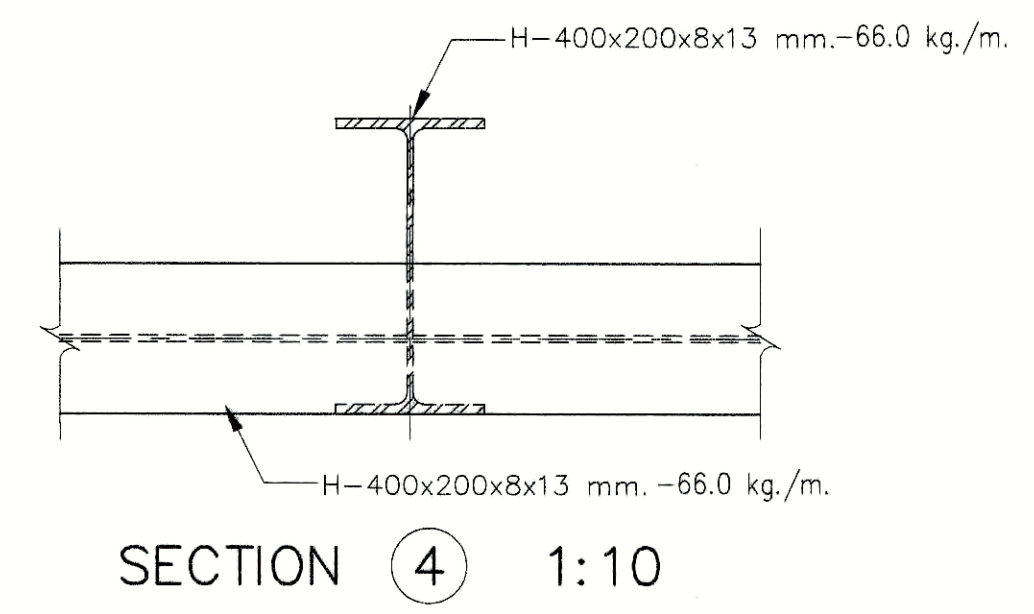
SECTION ② 1:10



DETAIL "A" 1:10



DETAIL "C" 1:10



SECTION ③ 1:10



SECTION ④ 1:10



PROJECT NUMBER RA-13-01

PROJECT NAME อาคารแสดงนิทรรศการ และการสอน
นิเทศการ จำนวน 1 หลัง

OWNER LTK ราชมณฑล
กรุงเทพ

LOCATION เลขที่ 2 ถนนบางลิ้ม แขวงทุ่งต้อม
เขตสาทร กรุงเทพมหานคร 10120

architects rega architects
3018 หมู่บ้านบางพลีศรีนครินทร์
ตำบลบางพลีใหญ่ อำเภอบางพลี จังหวัดสมุทรปราการ 11000
TEL: +66 (0) 2192-0917
FAX: +66 (0) 2192-0918
E-MAIL: regaarchitects@yahoo.com

บริษัท เรกา สถาปนิก จำกัด

ARCHITECT	AUTHORIZED SIGNATURE
นายสุชาติ พรหมพันธ์ 1-ธ. 398	
นายวิชา กาญจน 1-ธ. 2572	
นายวิวัฒน์ วัฒนศิริสาร 1-ธ. 19742	
นายวิวัฒน์ วัฒนศิริสาร 1-ธ. 19742	
นายวิวัฒน์ วัฒนศิริสาร 1-ธ. 19742	
นายวิวัฒน์ วัฒนศิริสาร 1-ธ. 19742	
นายวิวัฒน์ วัฒนศิริสาร 1-ธ. 19742	
นายวิวัฒน์ วัฒนศิริสาร 1-ธ. 19742	

STRUCTURAL ENGINEER	AUTHORIZED SIGNATURE
นายวิวัฒน์ วัฒนศิริสาร 1-ธ. 3693	
นายวิวัฒน์ วัฒนศิริสาร 1-ธ. 5665	
นายวิวัฒน์ วัฒนศิริสาร 1-ธ. 46748	
นายวิวัฒน์ วัฒนศิริสาร 1-ธ. 55033	

ELECTRICAL ENGINEER	AUTHORIZED SIGNATURE
นายวิวัฒน์ วัฒนศิริสาร 1-ธ. 859	
นายวิวัฒน์ วัฒนศิริสาร 1-ธ. 4506	

MECHANICAL ENGINEER	AUTHORIZED SIGNATURE
นายวิวัฒน์ วัฒนศิริสาร 1-ธ. 398	
นายวิวัฒน์ วัฒนศิริสาร 1-ธ. 1958	

SANITARY ENGINEER	AUTHORIZED SIGNATURE
นายวิวัฒน์ วัฒนศิริสาร 1-ธ. 398	
นายวิวัฒน์ วัฒนศิริสาร 1-ธ. 205	

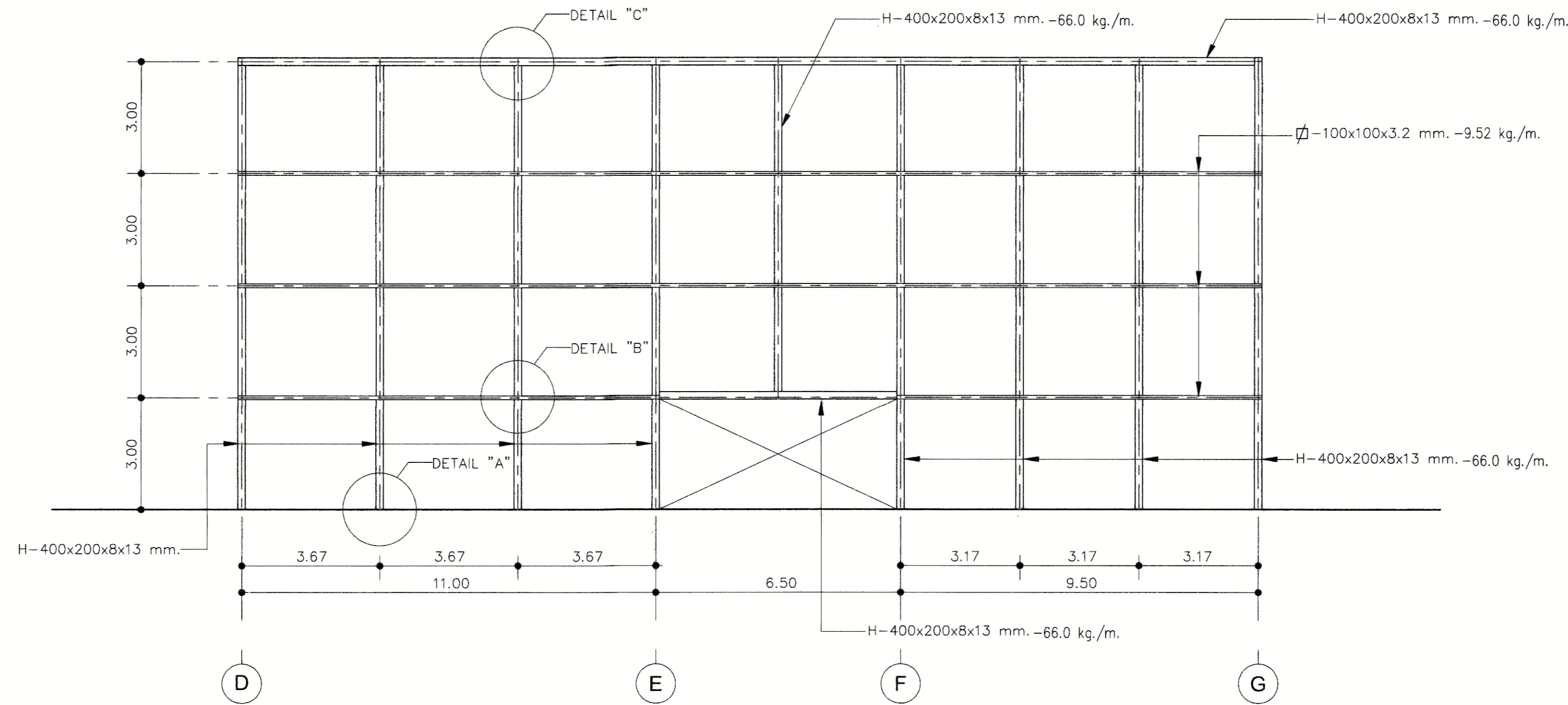
GENERAL NOTE
1. THIS DRAWING IS THE PROPERTY OF ARCHITECTS 49 LIMITED OR ONE OF ITS AFFILIATES. IT IS ISSUED SUBJECT TO RETURN UPON DEMAND AND IS NOT TO BE USED EXCEPT IN CONNECTION WITH THE PROJECT FOR WHICH IT IS INTENDED.
2. DO NOT SCALE THIS DRAWING. USE FIGURED DIMENSIONS ONLY.
ไม่ให้นำมาตีพิมพ์หรือทำซ้ำโดยไม่ได้รับอนุญาตจากเรกาสถาปนิก

ISSUE/REVISION	DESCRIPTION	BY	DATE
1	แบบสถาปัตย์ - แบบก่อสร้าง	www	30-08-13

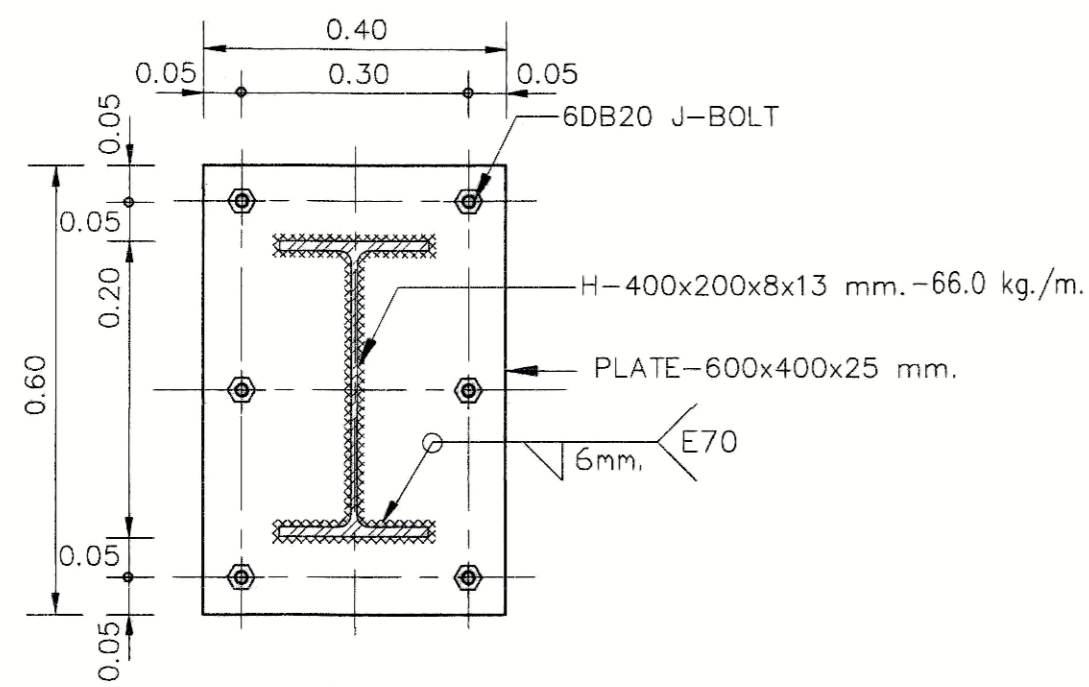
DRAWING TITLE
ขยายรายละเอียด TRUSS
4/9

CHECKED BY	ARCHITECT	SIGNED	DRAWING NO.
PM			S-11-4
PD			
PA			
JC			

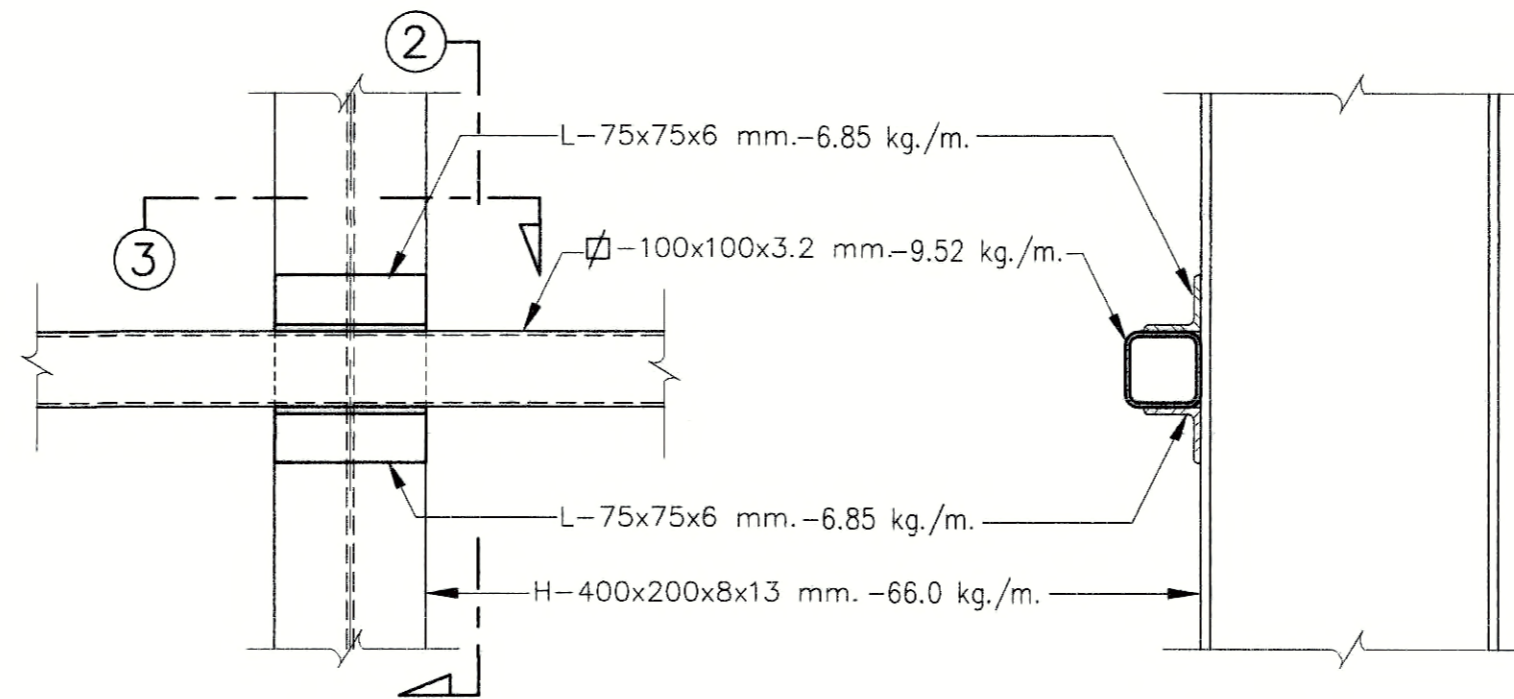
DRAWN BY PRINTED DATE 30-08-13 SCALE REF FILE



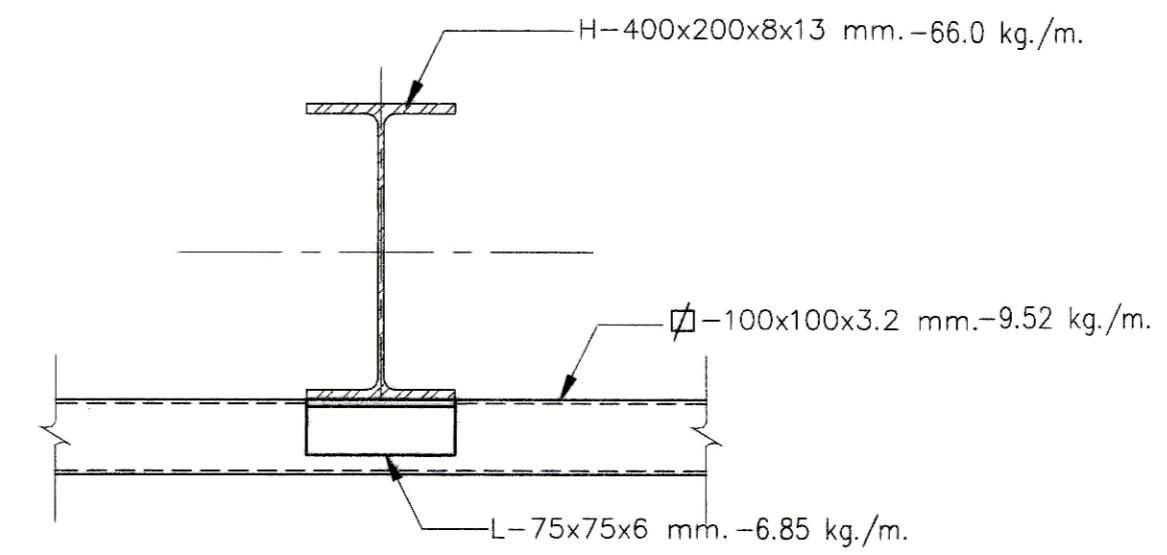
DETAIL ① 1:100



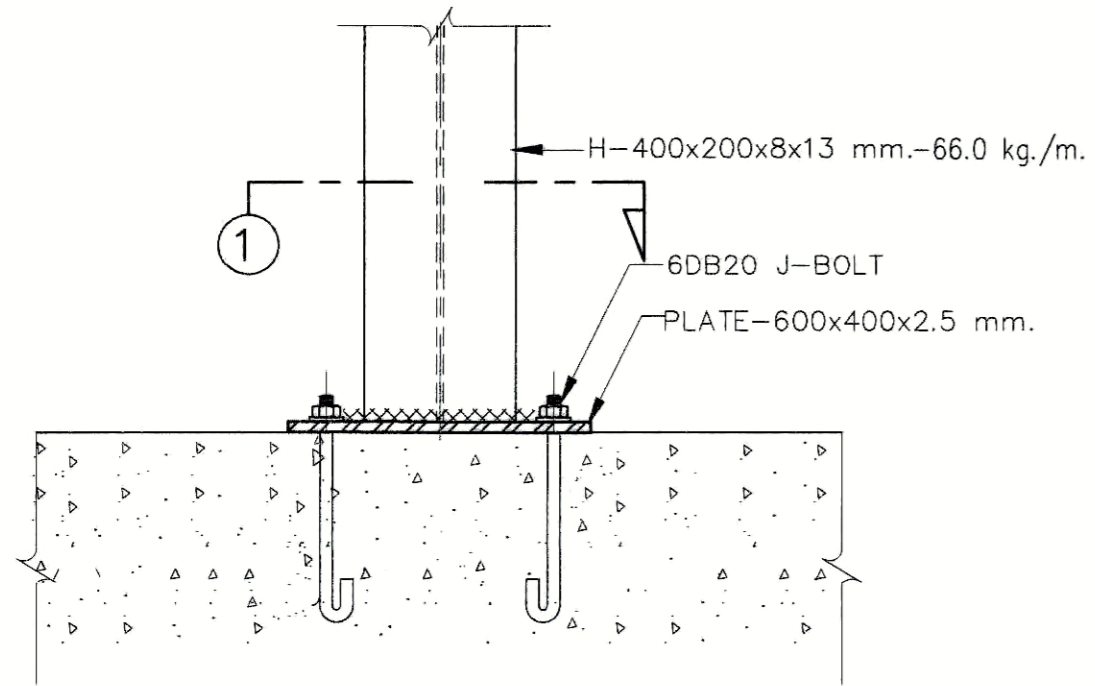
SECTION ① 1:10



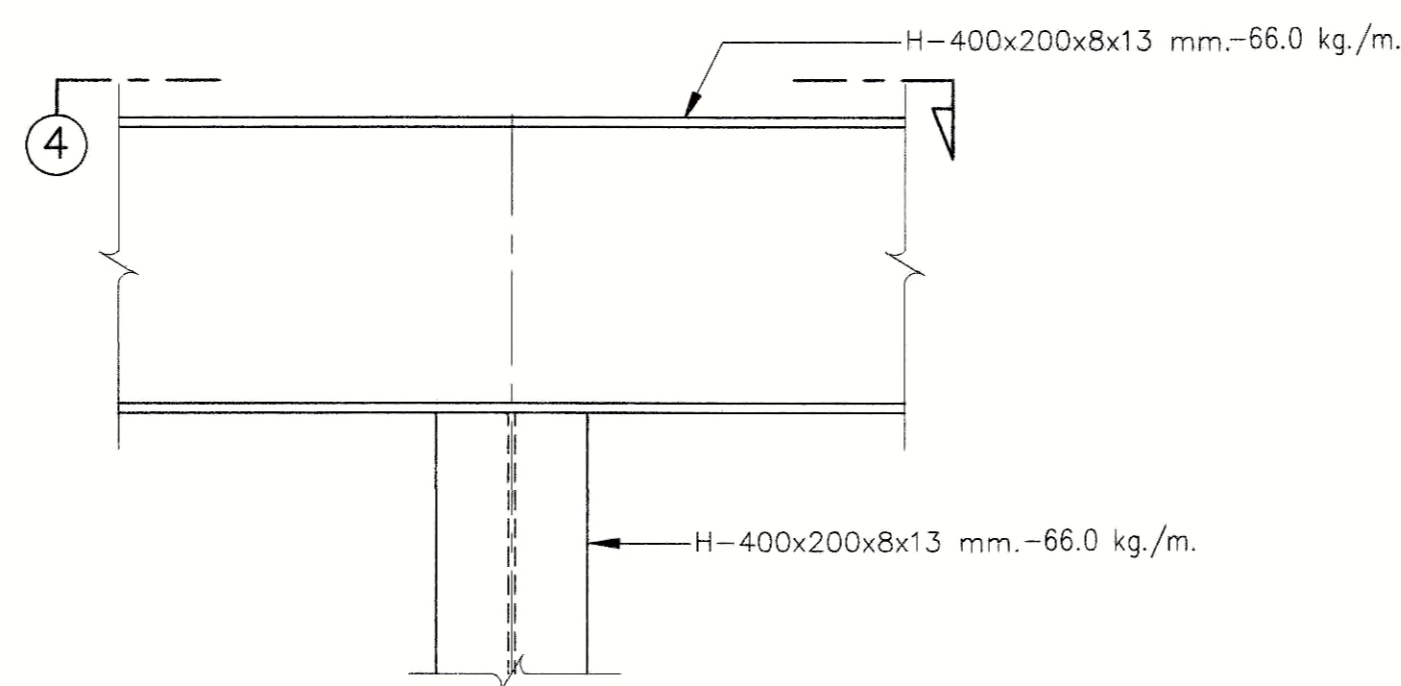
DETAIL "B" 1:10



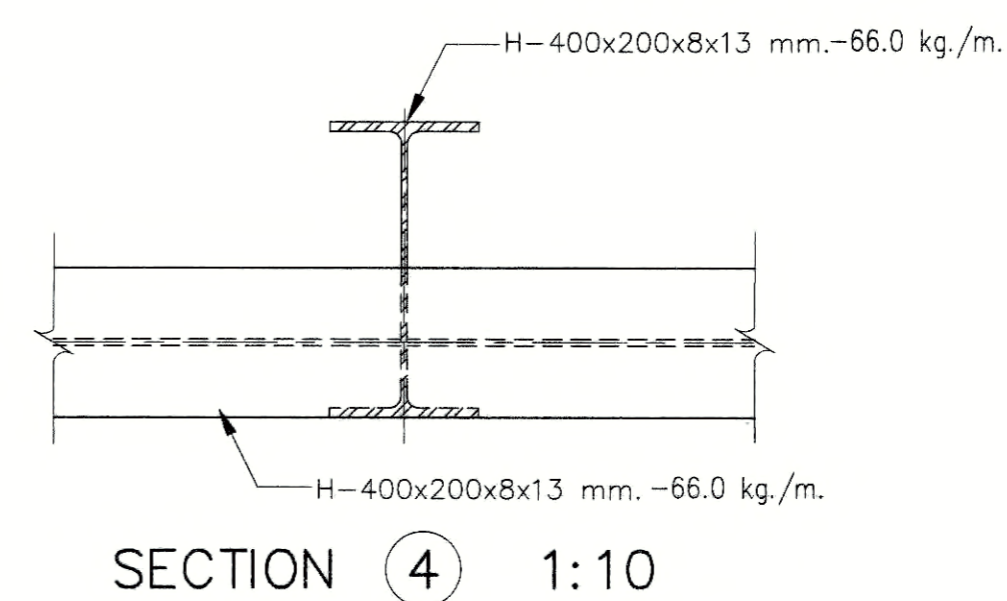
SECTION ③ 1:10



DETAIL "A" 1:10



DETAIL "C" 1:10



SECTION ④ 1:10



PROJECT NUMBER RA-13-01

PROJECT NAME

อาคารแสดงนิทรรศการ และการสอน
นิเทศการ จำนวน 1 หลัง

OWNER: **LTK** ราชมณฑล
กรุงเทพ

LOCATION:
เลขที่ 2 ถนนบางลิ้ม แขวงทุ่งมหาเมฆ
เขตสาทร กรุงเทพมหานคร 10120

architects
rega
3049 หมู่บ้านจตุรทิศ ซอยสุขุมวิท
ซอยจตุรทิศ ซอยสุขุมวิท ซอยสุขุมวิท 11000
TEL +66 (0) 2182-0917
FAX +66 (0) 2182-0918
E MAIL regaarchitects@yahoo.com

บริษัท เรกา สถาปนิก จำกัด

ARCHITECT	AUTHORIZED SIGNATURE
นายสุวิทย์ พรหมพจน์ 7-สี 398	
นายวิชาญ ภาณุพงษ์ 8-สี 2572	
นางสาววิมลฉัตร พิทยศิริยาพร 9-สี 10742	
นายธีรวัฒน์ พูลสวัสดิ์ 10-สี 16278	
นายชัชชาติ เกษวงศ์ 11-สี 15872	
นางสาวกัญญา ธีรพรพันธ์	

STRUCTURAL ENGINEER	AUTHORIZED SIGNATURE
วิวัฒน์ ภาณุพงษ์ 8-สี 3693	
วิวัฒน์ เติมศิริวัฒน์ 8-สี 5665	
วิวัฒน์ อภิรักษ์กุล 8-สี 46748	
วิวัฒน์ ทรัพย์ 8-สี 55033	

วิศวกรควบคุม และ ระบายน้ำโครงสร้าง
วิวัฒน์ ทรัพย์ 8-สี 55033

ELECTRICAL ENGINEER
วิวัฒน์ ทรัพย์ 8-สี 55033

MECHANICAL ENGINEER
วิวัฒน์ ทรัพย์ 8-สี 55033

SANITARY ENGINEER
วิวัฒน์ ทรัพย์ 8-สี 55033

GENERAL NOTE
1. THIS DRAWING IS THE PROPERTY OF ARCHITECTS 48 LIMITED OR ONE OF ITS AFFILIATES. IT IS ISSUED SUBJECT TO RETURN UPON DEMAND AND IS NOT TO BE USED EXCEPT IN CONNECTION WITH THE PROJECT FOR WHICH IT IS INTENDED.
2. DO NOT SCALE THIS DRAWING. USE FIGURED DIMENSIONS ONLY.
3. ไม้ตัดพื้นและเสาเข็มใช้ตามแบบสถาปัตย์

PERSONNEL	AUTHORIZED SIGNATURE
1. นายสุวิทย์ พรหมพจน์ วิศวกรสถาปัตย์	
2. นายวิชาญ ภาณุพงษ์ วิศวกรสถาปัตย์	
3. นายธีรวัฒน์ พูลสวัสดิ์ วิศวกรสถาปัตย์	
4. นายชัชชาติ เกษวงศ์ วิศวกรสถาปัตย์	
5. นายสุวิทย์ พรหมพจน์ วิศวกรควบคุม	
6. นายวิชาญ ภาณุพงษ์ วิศวกรควบคุม	
7. นายธีรวัฒน์ พูลสวัสดิ์ วิศวกรควบคุม	
8. นายชัชชาติ เกษวงศ์ วิศวกรควบคุม	
9. นายสุวิทย์ พรหมพจน์ วิศวกรควบคุม	
10. นายวิชาญ ภาณุพงษ์ วิศวกรควบคุม	
11. นายธีรวัฒน์ พูลสวัสดิ์ วิศวกรควบคุม	
12. นายชัชชาติ เกษวงศ์ วิศวกรควบคุม	
13. นายสุวิทย์ พรหมพจน์ วิศวกรควบคุม	

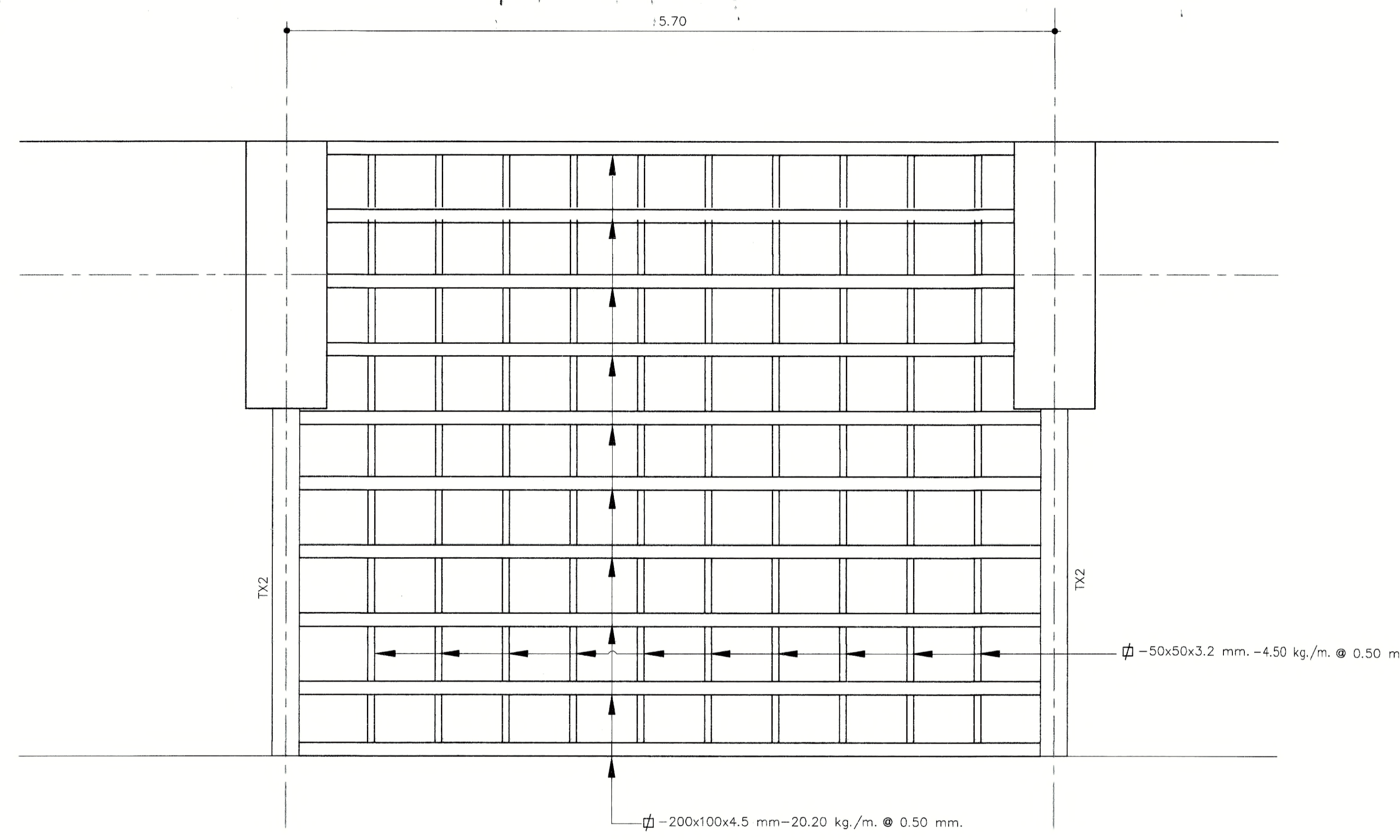
ISSUE/REVISION	DESCRIPTION	BY	DATE
1	แบบแปลนสถาปัตย์ - แบบก่อสร้าง	www	30-08-13

DRAWING TITLE

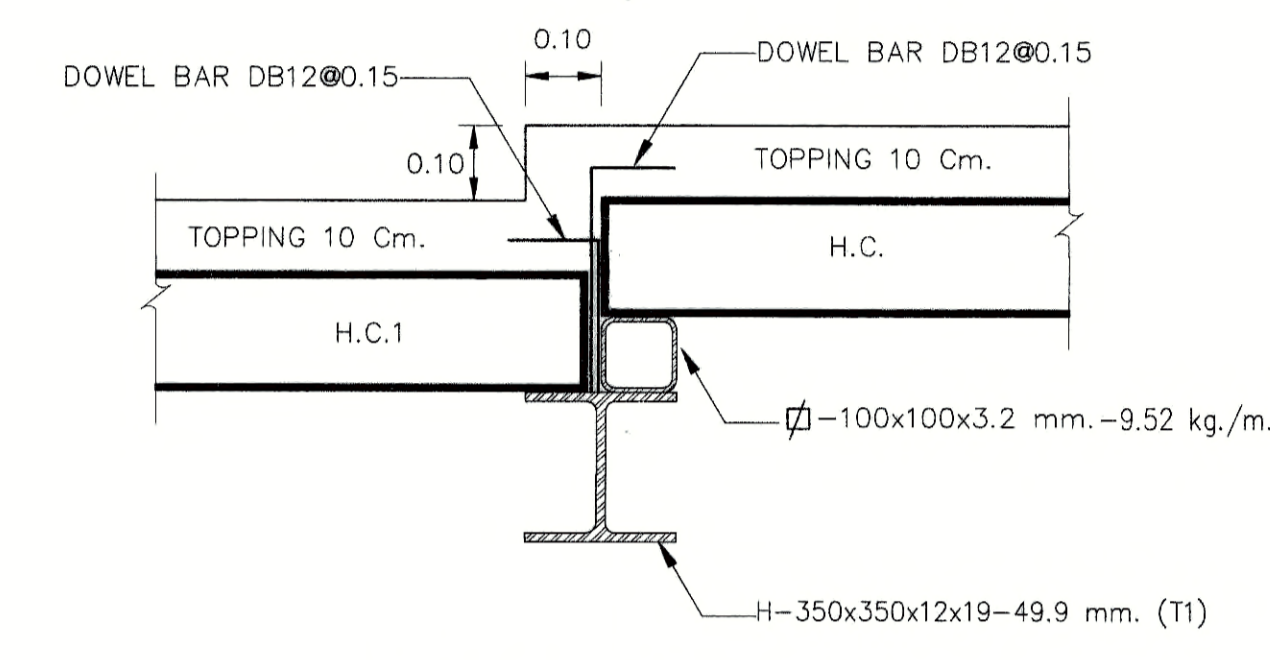
ขยายรายละเอียด TRUSS
5/9

CHECKED BY	SIGNED	DRAWING NO.
ARCHITECT		S-11-5
PM		
PD		
PA		
JC		

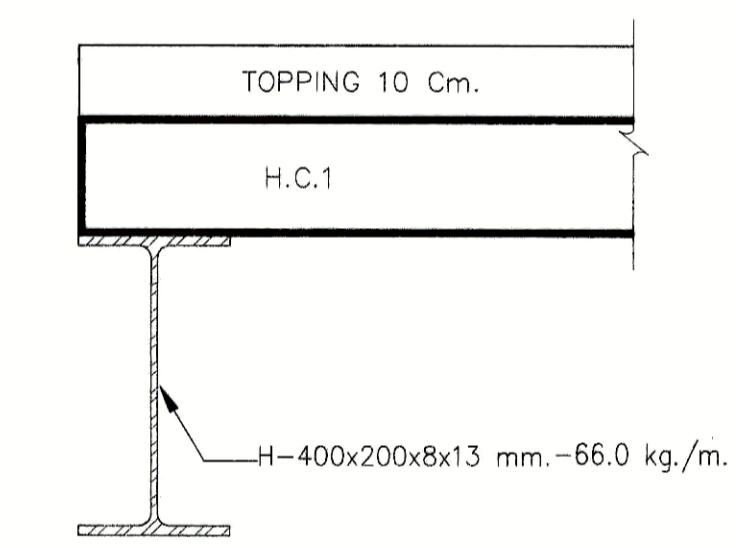
DRAWN BY	SCALE
PRINTED DATE 30-08-13	REF. FILE



DETAIL "A" 1:25



SECTION (X1) 1:10



SECTION (X2) 1:10



PROJECT NUMBER RA-13-01
 PROJECT NAME อาคารแสดงนิทรรศการ และการสอน
 นิเทศการ จำนวน 1 หลัง

OWNER: **LTK** ราชมณฑล
 กรุงเทพฯ

LOCATION: เลขที่ 2 ถนนนางลิ้นจี่ แขวงทุ่งกษัตริย์
 เขตสาทร กรุงเทพมหานคร 10120

architects
regal 32/68 หมู่บ้านจันทน์สี่สีนครราชสีมา
 อำเภอเมือง จังหวัดนครราชสีมา 31000
 TEL. +66 (0) 2192-0917
 FAX. +66 (0) 2192-0918
 E-MAIL: regalarchitect@regalno.com

บริษัท เรกา สถาปนิก จำกัด

ARCHITECT	AUTHORIZED SIGNATURE
นายสุชาติ พชรทอง 2-สี 398	
นายวิชา กาญจน 5-สี 2572	
นายวิเศษ วัฒนศิริ 2-สี 10742	
นายวิเศษ วัฒนศิริ 2-สี 16278	
นายวิชา กาญจน 2-สี 15872	

STRUCTURAL ENGINEER	AUTHORIZED SIGNATURE
คุณวิภา กาญจนวิทย์ 88 3693	
คุณวิเศษ วัฒนศิริ 88 5665	
คุณวิชา กาญจน 78 48748	
คุณวิเศษ วัฒนศิริ 78 55033	

ELECTRICAL ENGINEER	AUTHORIZED SIGNATURE
คุณวิเศษ วัฒนศิริ 78 859	
คุณวิชา กาญจน 54 4506	

MECHANICAL ENGINEER	AUTHORIZED SIGNATURE
คุณวิชา กาญจน 78 398	
คุณวิเศษ วัฒนศิริ 54 1858	

SANITARY ENGINEER	AUTHORIZED SIGNATURE
คุณวิชา กาญจน 88 368	
คุณวิเศษ วัฒนศิริ 78 209	

GENERAL NOTE
 1. THIS DRAWING IS THE PROPERTY OF ARCHITECTS 49 LIMITED OR ONE OF ITS AFFILIATES. IT IS ISSUED SUBJECT TO RETURN UPON DEMAND AND IS NOT TO BE USED EXCEPT IN CONNECTION WITH THE PROJECT FOR WHICH IT IS INTENDED.
 2. DO NOT SCALE THIS DRAWING. USE FIGURED DIMENSIONS ONLY.
 ไม่ให้คัดลอกหรือทำซ้ำโดยไม่ได้รับอนุญาต

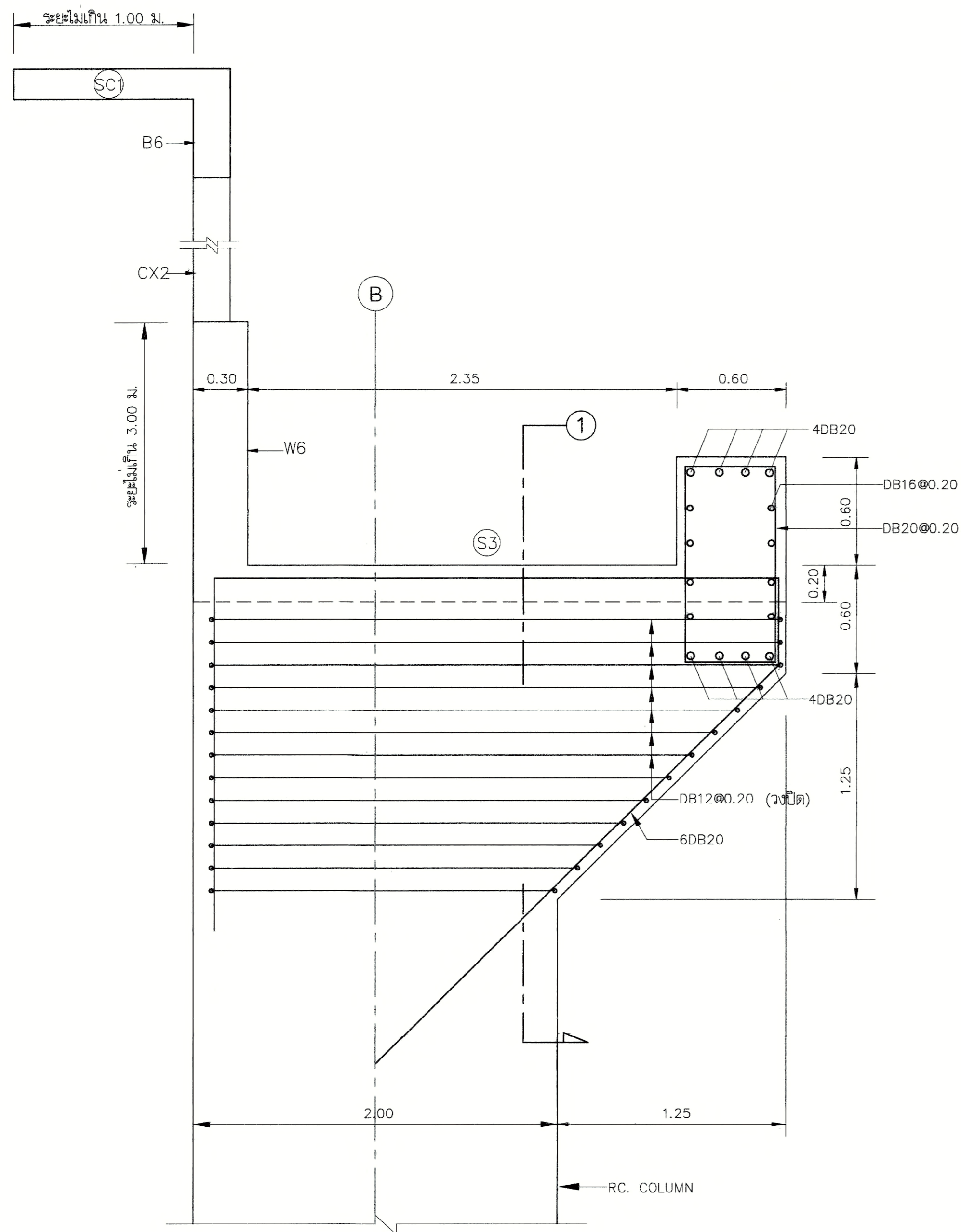
PERSONNEL	AUTHORIZED SIGNATURE
1. นายสุชาติ พชรทอง 2-สี 398	
2. นายวิชา กาญจน 5-สี 2572	
3. นายวิเศษ วัฒนศิริ 2-สี 10742	
4. นายวิชา กาญจน 2-สี 15872	
5. นายวิชา กาญจน 2-สี 15872	
6. นายวิชา กาญจน 2-สี 15872	
7. นายวิชา กาญจน 2-สี 15872	
8. นายวิชา กาญจน 2-สี 15872	
9. นายวิชา กาญจน 2-สี 15872	
10. นายวิชา กาญจน 2-สี 15872	
11. นายวิชา กาญจน 2-สี 15872	
12. นายวิชา กาญจน 2-สี 15872	
13. นายวิชา กาญจน 2-สี 15872	

ISSUE/REVISION	DESCRIPTION	BY	DATE
1	แบบสถาปัตย์ - แบบก่อสร้าง	www	30-08-13

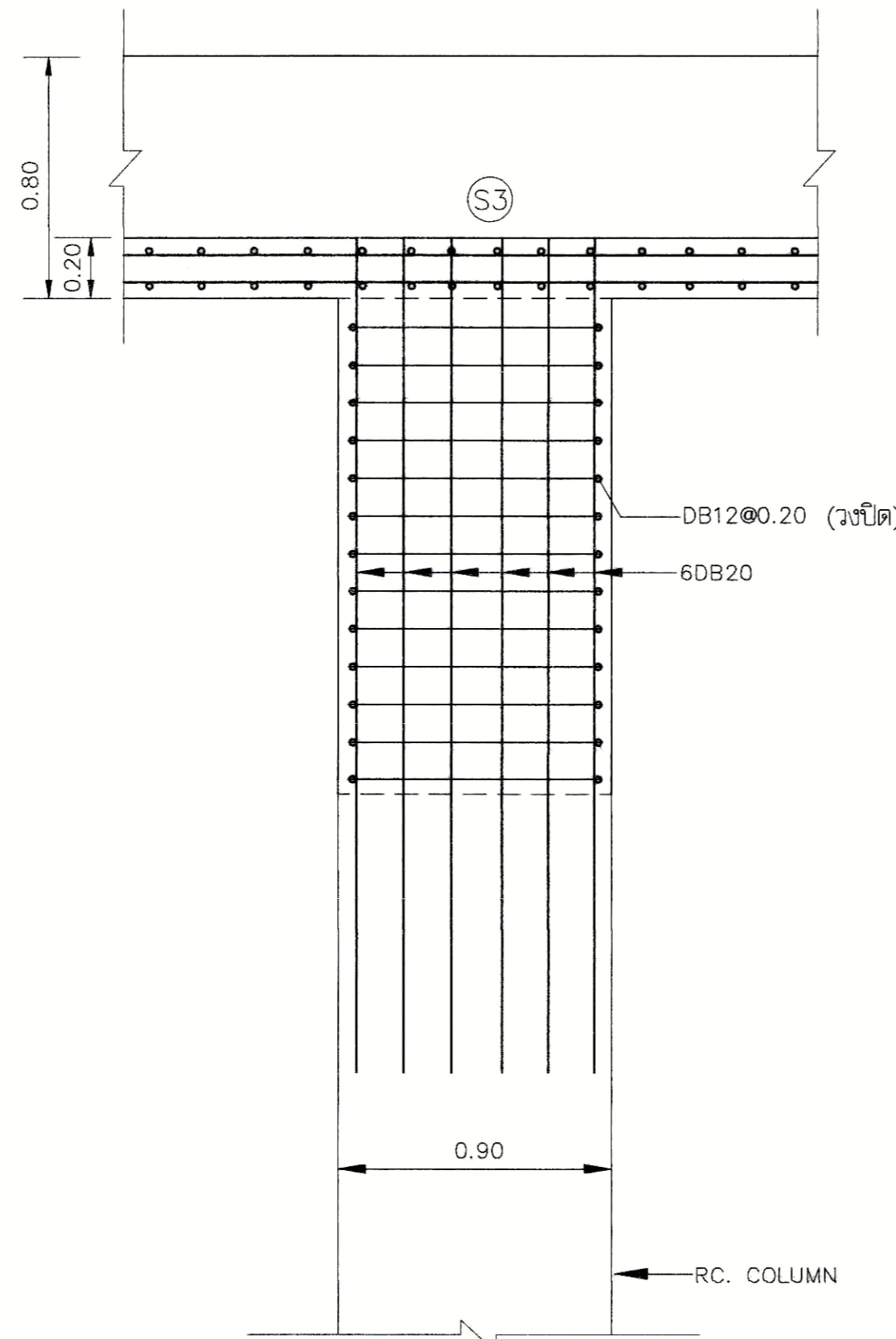
DRAWING TITLE
ขยายรายละเอียด TRUSS
 6/9

CHECKED BY	ARCHITECT	SIGNED	DRAWING NO.
PM			S-11-6
PD			
PA			
JC			

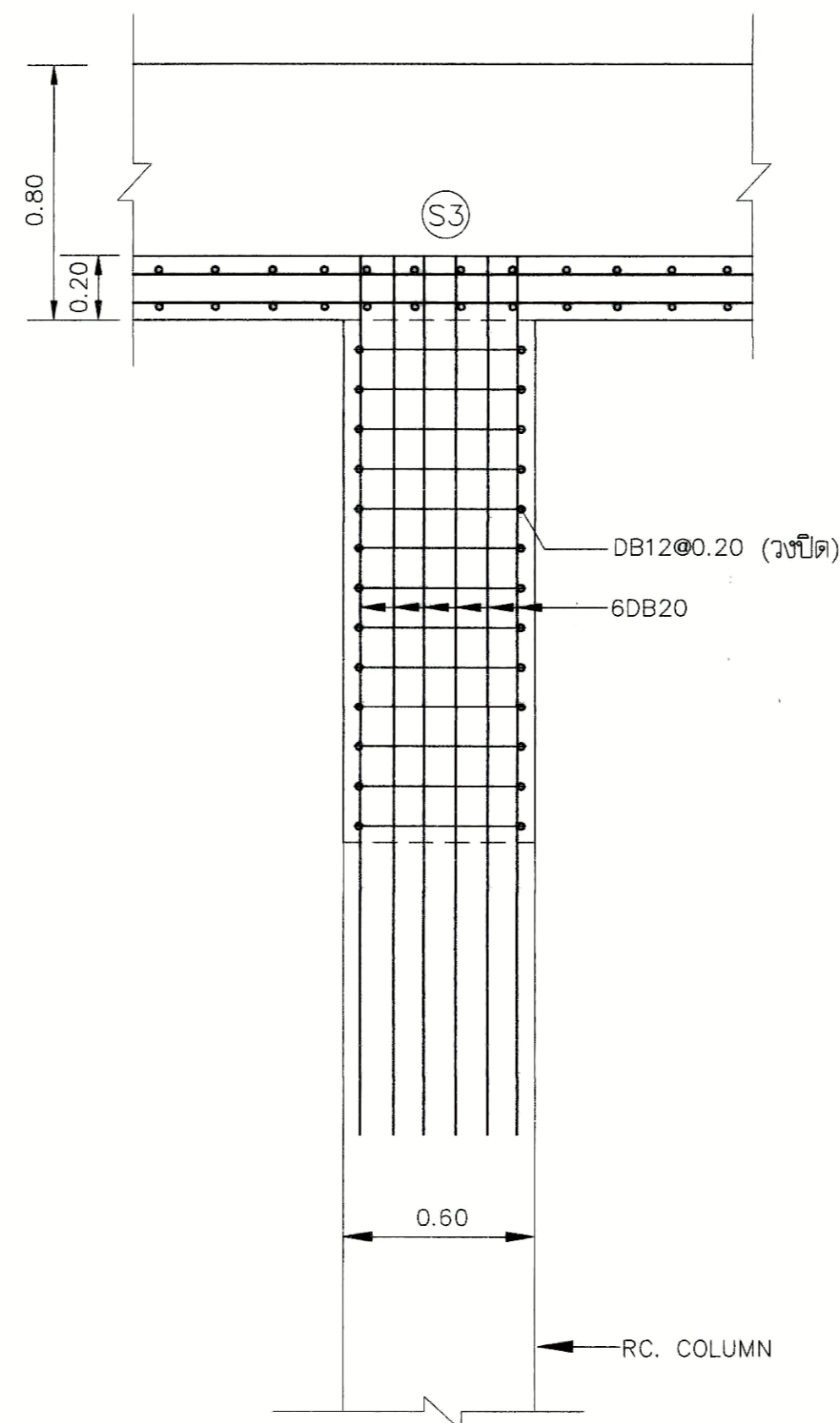
DRAWN BY: www
 PRINTED DATE: 30-08-13
 SCALE: REF FILE



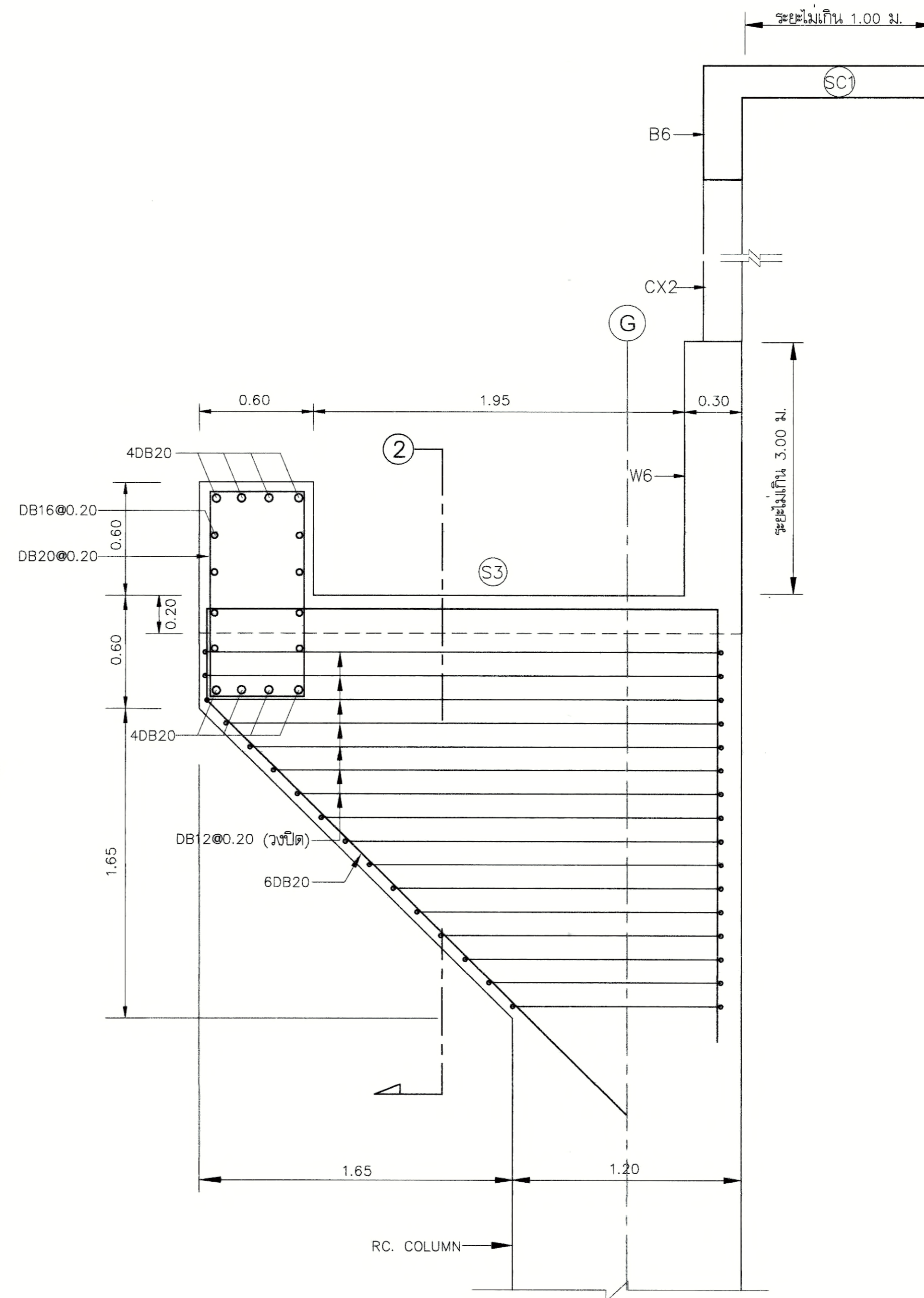
DETAIL ROOF GUTTER 1:20



SECTION ① 1:20



SECTION ② 1:20



DETAIL ROOF GUTTER 1:20



PROJECT NUMBER RA-13-01

PROJECT NAME

อาคารแสดงนิทรรศการ และการสอน
นิเทศการ จำนวน 1 หลัง

OWNER: **LTK** ราชมงคล
กรุงเทพ

LOCATION:
เลขที่ 2 ถนนนางลิ้นจี่ แขวงทุ่งมหาเมฆ
เขตสาทร กรุงเทพมหานคร 10120

architects
regal
3039 หมู่บ้านจิวอิมลิมิตส์ ชั้น
สาม อาคาร จำนวนหนึ่ง ซอยถนนสุขุมวิท 11000
TEL. +66 (0) 2190-0817
FAX. +66 (0) 2190-0818
E-MAIL: regalarchitects@gmail.com

บริษัท เรชา สถาปนิก จำกัด

ARCHITECT	AUTHORIZED SIGNATURE
นายสุวิทย์ พรหมทอง	ว.ศ. 398
นายชัชวาล กาจกุล	ว.ศ. 2572
นางสาววิมลฉัตร พิทยศิริพัชร	ว.ศ. 10742
นายวิศิษฐ์ พุฒิสวัสดิ์	ว.ศ. 15278
นายสมชาย เกษสวัสดิ์	ว.ศ. 15872
นางสาววิภา ภิรมย์พันธ์	

STRUCTURAL ENGINEER	AUTHORIZED SIGNATURE
ดร.ศ. ภาณุวัฒน์	ว.ศ. 3693
ดร.ศ. เสกสรรค์	ว.ศ. 5665
ดร.ศ. สันติ	ว.ศ. 46748
ดร.ศ. ธีรชัย	ว.ศ. 55033

วิศวกรควบคุม และ ราชบัณฑิตยสถาน	AUTHORIZED SIGNATURE
ดร.ศ. ธีรชัย	ว.ศ. 1021

ELECTRICAL ENGINEER	AUTHORIZED SIGNATURE
ดร.ศ. นีติชยา	ว.ศ. 859
ดร.ศ. ชัยวัฒน์	ว.ศ. 4506

MECHANICAL ENGINEER	AUTHORIZED SIGNATURE
ดร.ศ. ชัยวัฒน์	ว.ศ. 398
ดร.ศ. ชัยวัฒน์	ว.ศ. 1958

SANITARY ENGINEER	AUTHORIZED SIGNATURE
ดร.ศ. ภาณุวัฒน์	ว.ศ. 368
ดร.ศ. สันติ	ว.ศ. 205

GENERAL NOTE
1. THIS DRAWING IS THE PROPERTY OF ARCHITECTS 49 LIMITED OR ONE OF ITS AFFILIATES. IT IS ISSUED SUBJECT TO RETURN UPON DEMAND AND IS NOT TO BE USED EXCEPT IN CONNECTION WITH THE PROJECT FOR WHICH IT IS INTENDED.
2. DO NOT SCALE THIS DRAWING. USE DIMENSIONS ONLY.
โปรดใช้ตามขนาดที่ปรากฏในแบบร่าง มิใช่ใช้การวัดจากแบบ

วิศวกรควบคุมการตรวจรับแบบ	AUTHORIZED SIGNATURE
1. นายสุวิทย์ ธีรชัย	ควบคุมการตรวจรับแบบ
2. นายชัชวาล กาจกุล	ควบคุมการตรวจรับแบบ
3. นายวิศิษฐ์ พุฒิสวัสดิ์	ควบคุมการตรวจรับแบบ
4. นายสมชาย เกษสวัสดิ์	ควบคุมการตรวจรับแบบ
5. นายสุวิทย์ พรหมทอง	ควบคุมการตรวจรับแบบ
6. นายชัชวาล กาจกุล	ควบคุมการตรวจรับแบบ
7. นายวิศิษฐ์ พุฒิสวัสดิ์	ควบคุมการตรวจรับแบบ
8. นายสมชาย เกษสวัสดิ์	ควบคุมการตรวจรับแบบ
9. นายสุวิทย์ พรหมทอง	ควบคุมการตรวจรับแบบ
10. นายชัชวาล กาจกุล	ควบคุมการตรวจรับแบบ
11. นายวิศิษฐ์ พุฒิสวัสดิ์	ควบคุมการตรวจรับแบบ
12. นายสมชาย เกษสวัสดิ์	ควบคุมการตรวจรับแบบ
13. นายสุวิทย์ พรหมทอง	ควบคุมการตรวจรับแบบ

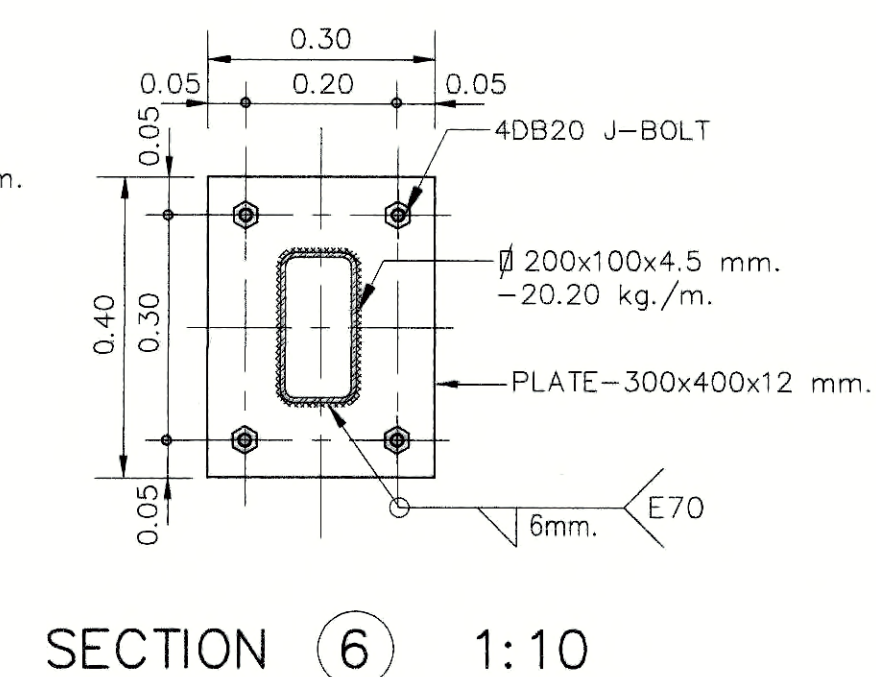
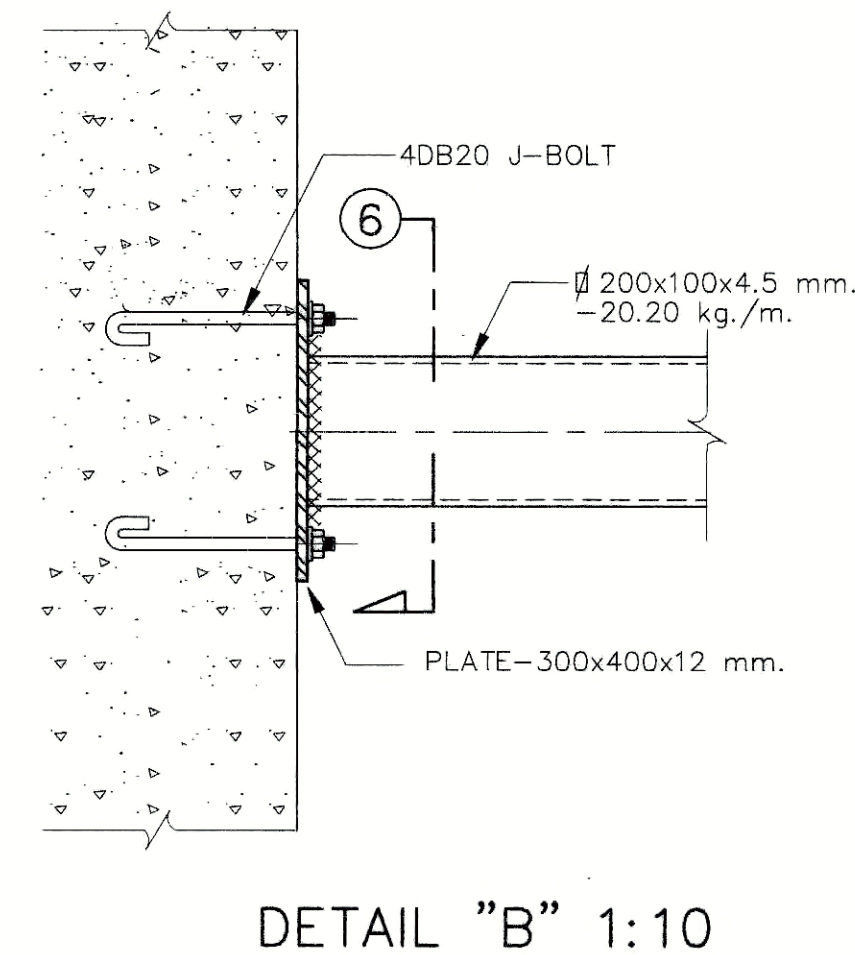
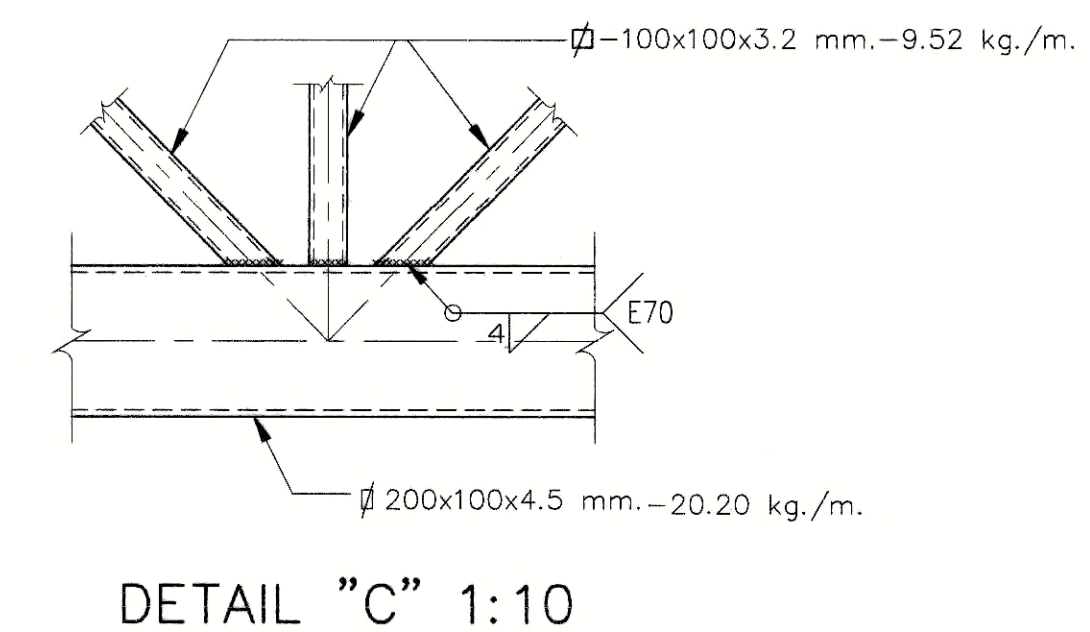
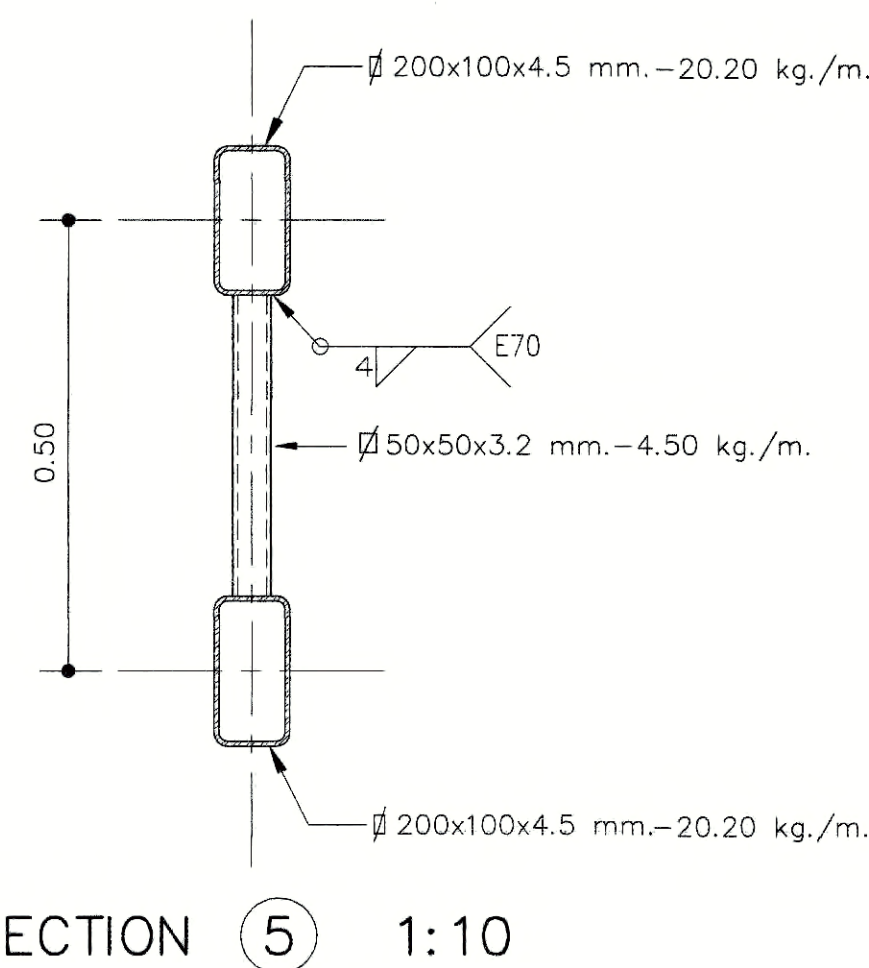
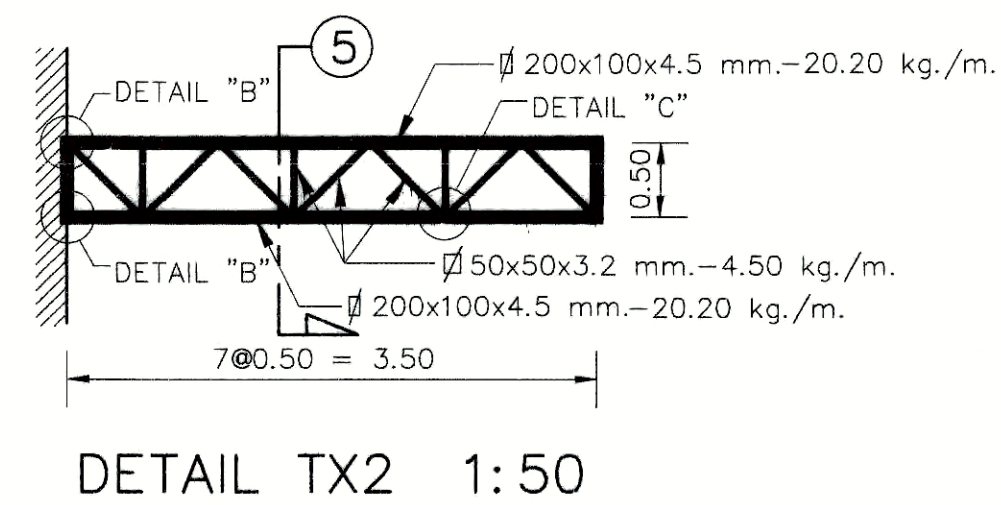
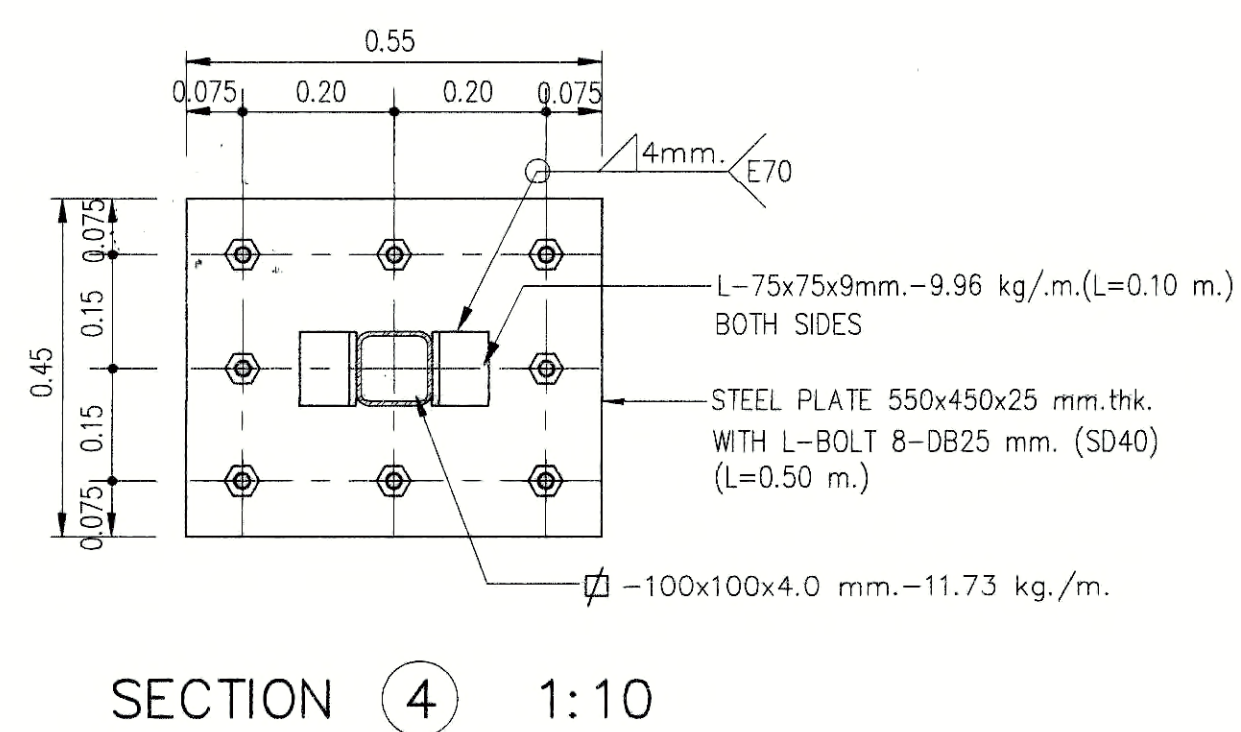
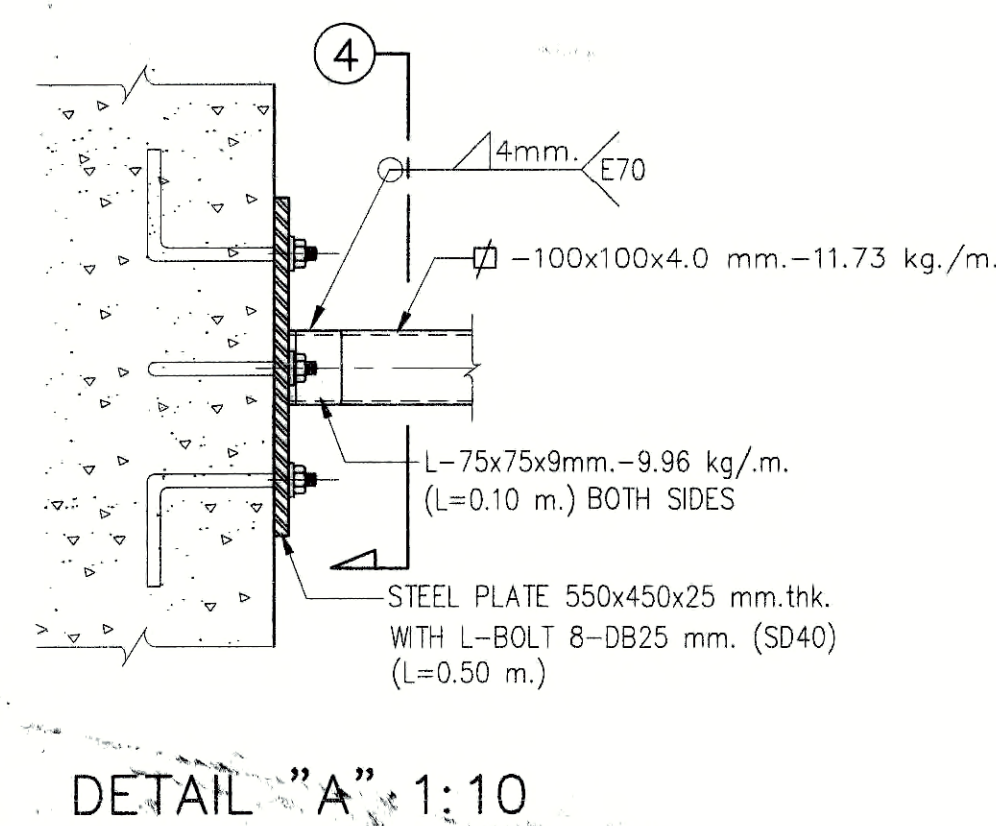
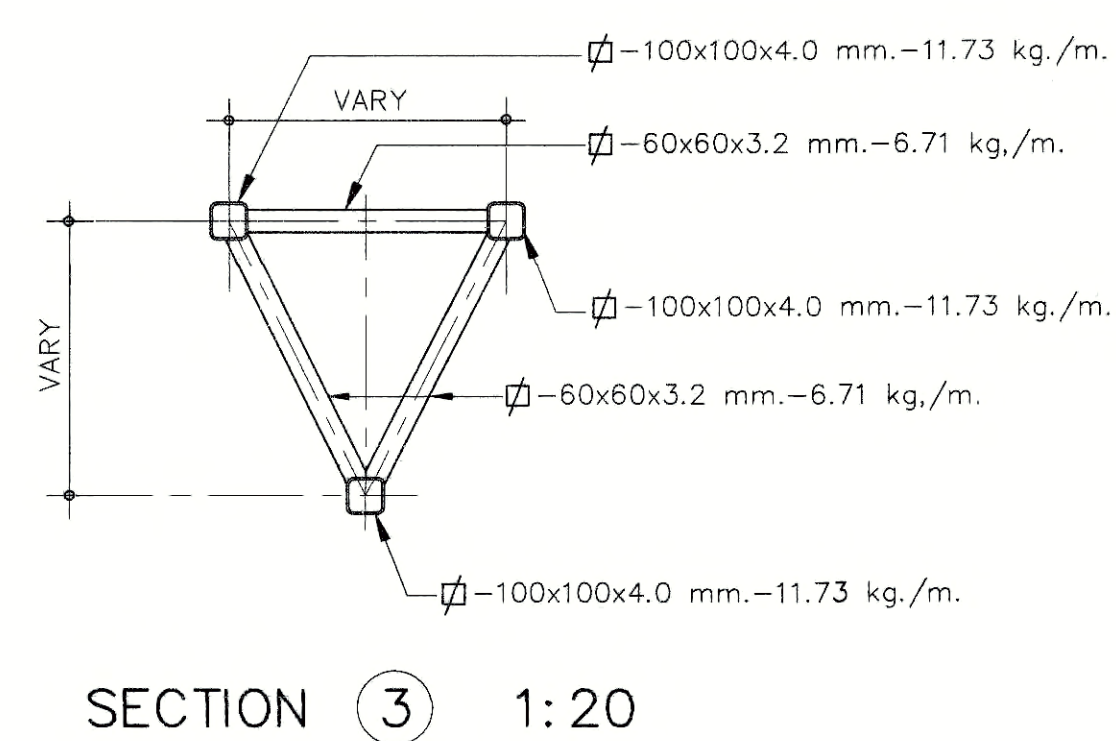
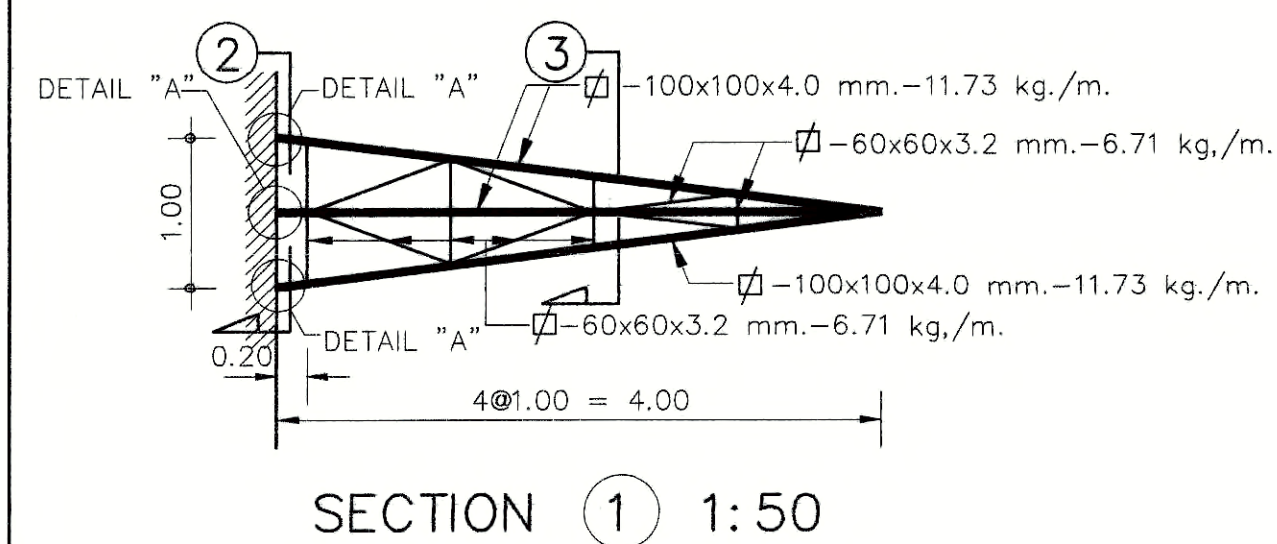
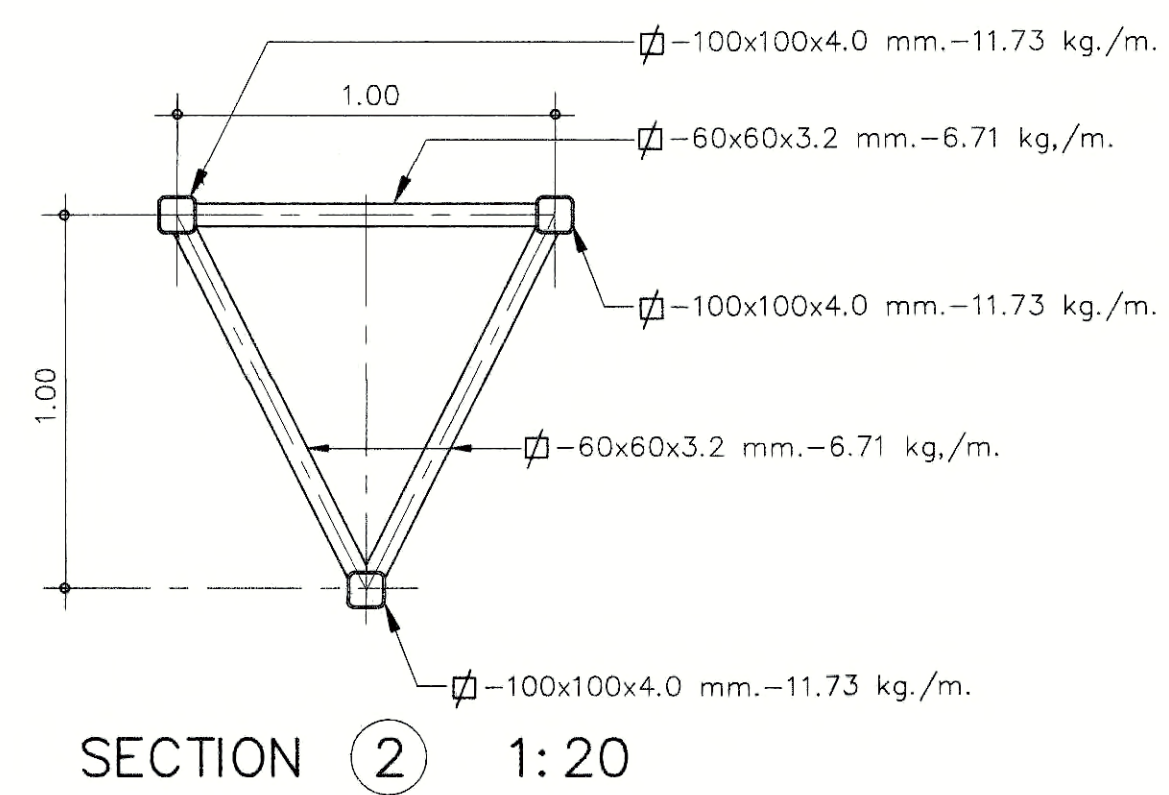
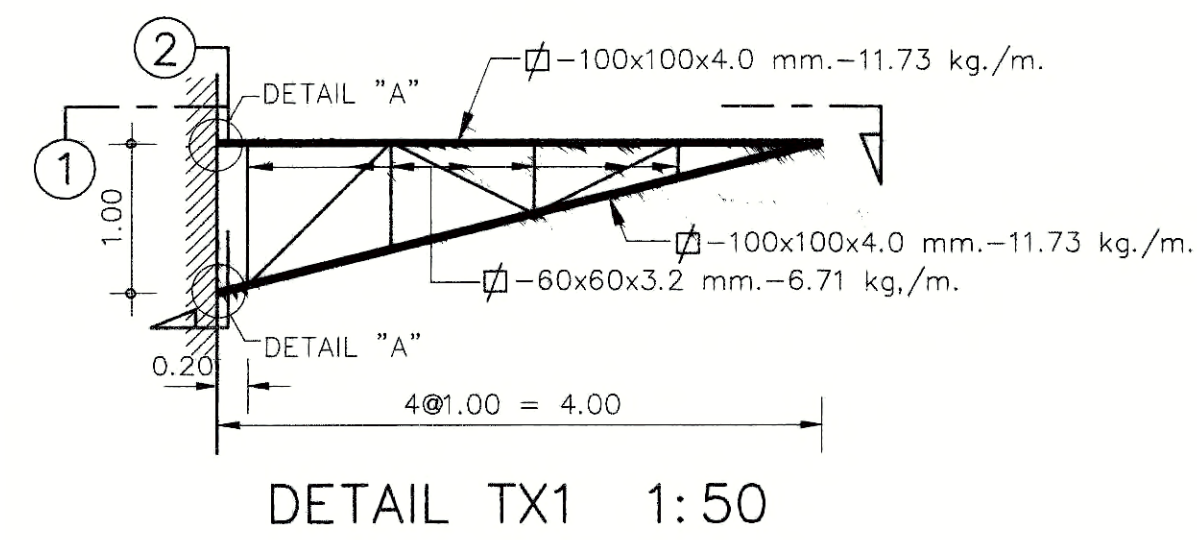
ISSUE/REVISION	DESCRIPTION	BY	DATE
1	แบบแปลนอาคาร - แบบก่อสร้าง	www	30-08-13

DRAWING TITLE

ขยายรายละเอียด TRUSS
7/9

CHECKED BY	SIGNED	DRAWING NO.
ARCHITECT		S-11-7
PM		
PD		
PA		
JC		

DRAWN BY: www
PRINTED DATE: 30-08-13
SCALE: REF. FILE



PROJECT NUMBER RA-13-01

PROJECT NAME

อาคารแสดงนิทรรศการ และการสอน
นิทรรศการ จำนวน 1 หลัง

OWNER: **LTK** ราชมณฑล
กรุงเทพ

LOCATION:
เลขที่ 2 ถนนบางลิ้น แขวงทุ่งมหาเมฆ
เขตสาทร กรุงเทพมหานคร 10120

architects
regal
สถาปนิก ราชบัณฑิตยสถาน
11000
TEL: +66 (0) 2192-9917
FAX: +66 (0) 2192-9918
E-MAIL: regal@regalarchitects.com

บริษัท เรชา สถาปนิก จำกัด

ARCHITECT	AUTHORIZED SIGNATURE
นายสุวิทย์ วัฒนพงษ์ 2-ธ. 388	
นายวิชาญ วัฒนพงษ์ 2-ธ. 2572	
นายวิวัฒน์ วัฒนพงษ์ 2-ธ. 10742	
นายวิวัฒน์ วัฒนพงษ์ 2-ธ. 18228	
นายวิวัฒน์ วัฒนพงษ์ 2-ธ. 15872	
นายวิวัฒน์ วัฒนพงษ์	

STRUCTURAL ENGINEER	AUTHORIZED SIGNATURE
นายวิชาญ วัฒนพงษ์ 2-ธ. 3693	
นายวิชาญ วัฒนพงษ์ 2-ธ. 5665	
นายวิชาญ วัฒนพงษ์ 2-ธ. 48748	
นายวิชาญ วัฒนพงษ์ 2-ธ. 55033	

ELECTRICAL ENGINEER	AUTHORIZED SIGNATURE
นายวิชาญ วัฒนพงษ์ 2-ธ. 859	
นายวิชาญ วัฒนพงษ์ 2-ธ. 4506	

MECHANICAL ENGINEER	AUTHORIZED SIGNATURE
นายวิชาญ วัฒนพงษ์ 2-ธ. 368	
นายวิชาญ วัฒนพงษ์ 2-ธ. 1828	

SANITARY ENGINEER	AUTHORIZED SIGNATURE
นายวิชาญ วัฒนพงษ์ 2-ธ. 368	
นายวิชาญ วัฒนพงษ์ 2-ธ. 205	

GENERAL NOTE	AUTHORIZED SIGNATURE
1. THIS DRAWING IS THE PROPERTY OF ARCHITECTS AG LIMITED OR ONE OF ITS AFFILIATES. IT IS ISSUED SUBJECT TO THE TERMS OF THE STANDARD AND IS NOT TO BE USED EXCEPT IN CONNECTION WITH THE PROJECT FOR WHICH IT IS INTENDED.	
2. DO NOT SCALE THIS DRAWING. USE DIMENSIONS ONLY.	
โปรดใช้ตามขนาดที่ปรากฏในแบบร่างเท่านั้น ห้ามใช้วิธีวัด	

PERSONNEL	AUTHORIZED SIGNATURE
1. นายวิชาญ วัฒนพงษ์ 2-ธ. 368	
2. นายวิชาญ วัฒนพงษ์ 2-ธ. 5665	
3. นายวิชาญ วัฒนพงษ์ 2-ธ. 48748	
4. นายวิชาญ วัฒนพงษ์ 2-ธ. 18228	
5. นายวิชาญ วัฒนพงษ์ 2-ธ. 15872	
6. นายวิชาญ วัฒนพงษ์	
7. นายวิชาญ วัฒนพงษ์	
8. นายวิชาญ วัฒนพงษ์	
9. นายวิชาญ วัฒนพงษ์	
10. นายวิชาญ วัฒนพงษ์	
11. นายวิชาญ วัฒนพงษ์	
12. นายวิชาญ วัฒนพงษ์	
13. นายวิชาญ วัฒนพงษ์	

ISSUE/REVISION

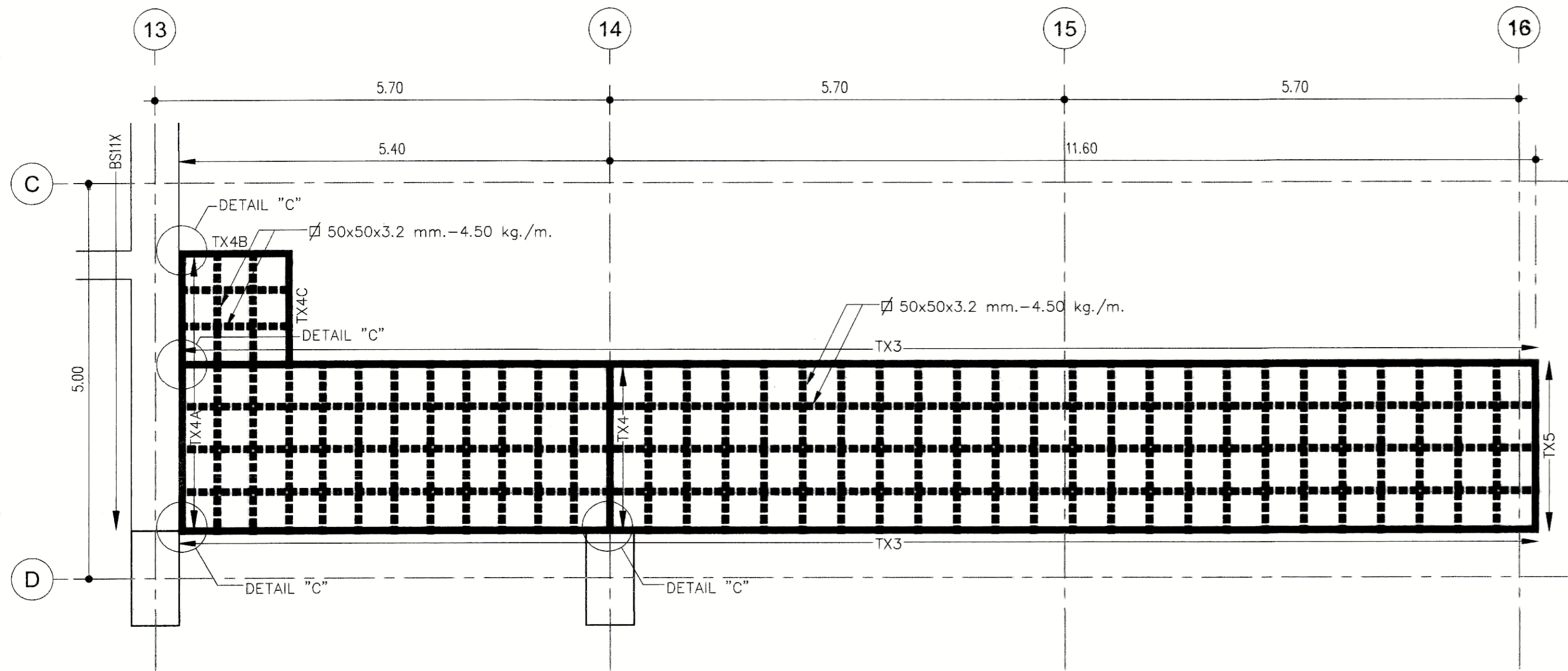
NO.	DESCRIPTION	BY	DATE
1	แบบร่างสถาปัตย์ - ผนังอาคาร	www	30-08-13

DRAWING TITLE

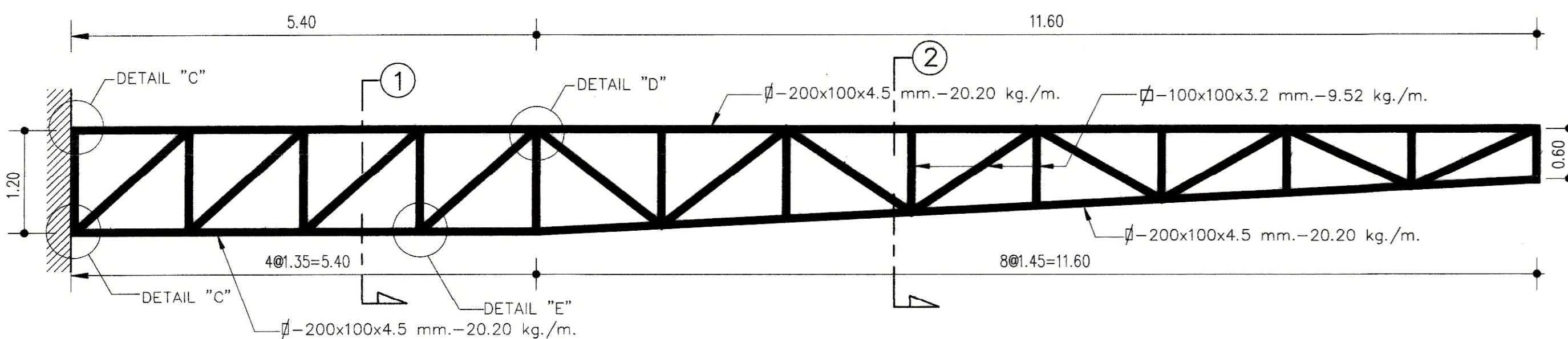
ขยายรายละเอียด TRUSS
8/9

CHECKED BY	SIGNED	DRAWING NO.
PM		S-11-8
PD		
PA		
JC		

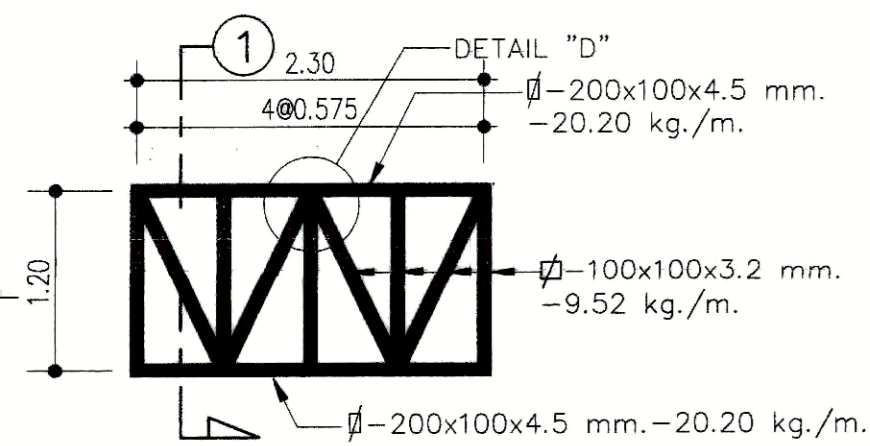
DRAWN BY
PRINTED DATE 30-08-13
SCALE
REF FILE



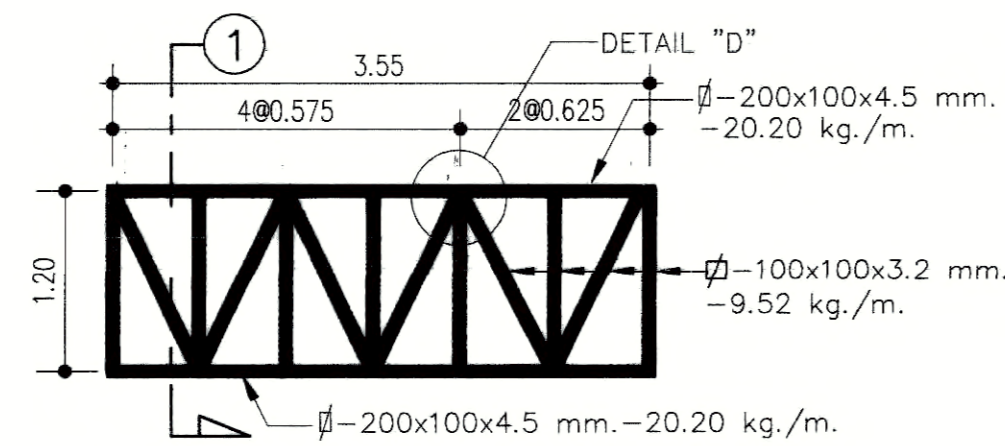
แบบขยายทางเดิน 1:50



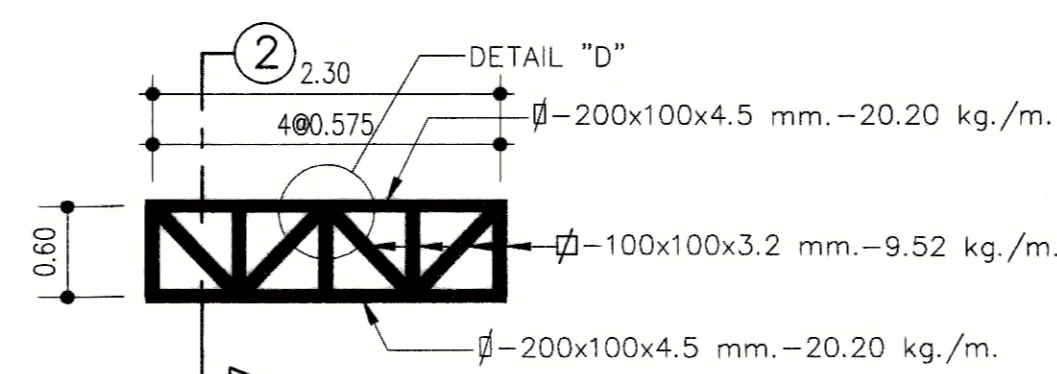
DETAIL TX3 1:50



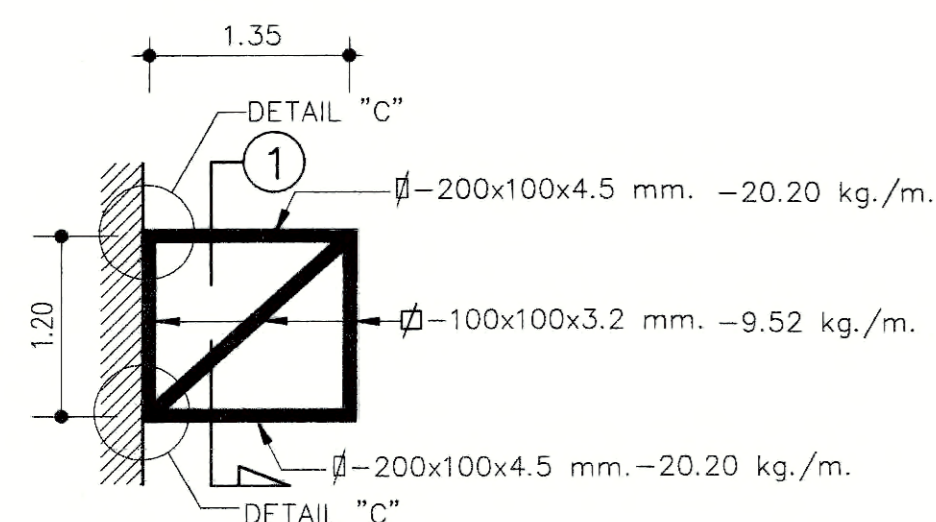
DETAIL TX4 1:50



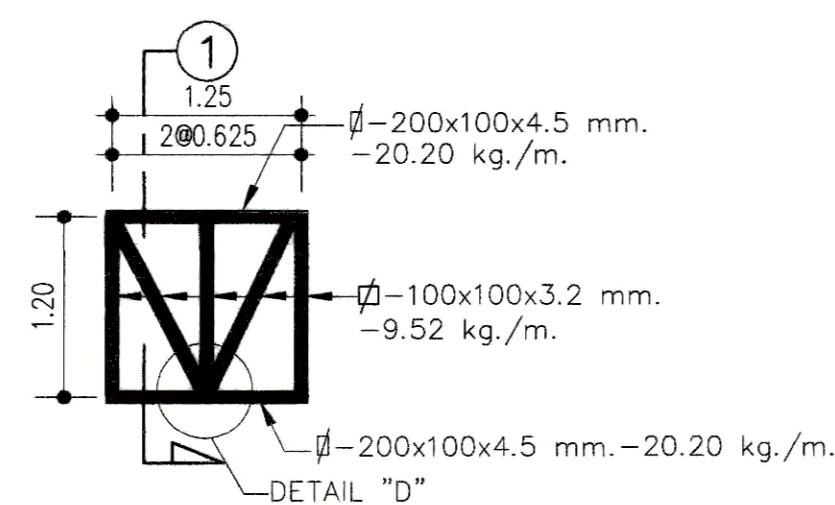
DETAIL TX4A 1:50



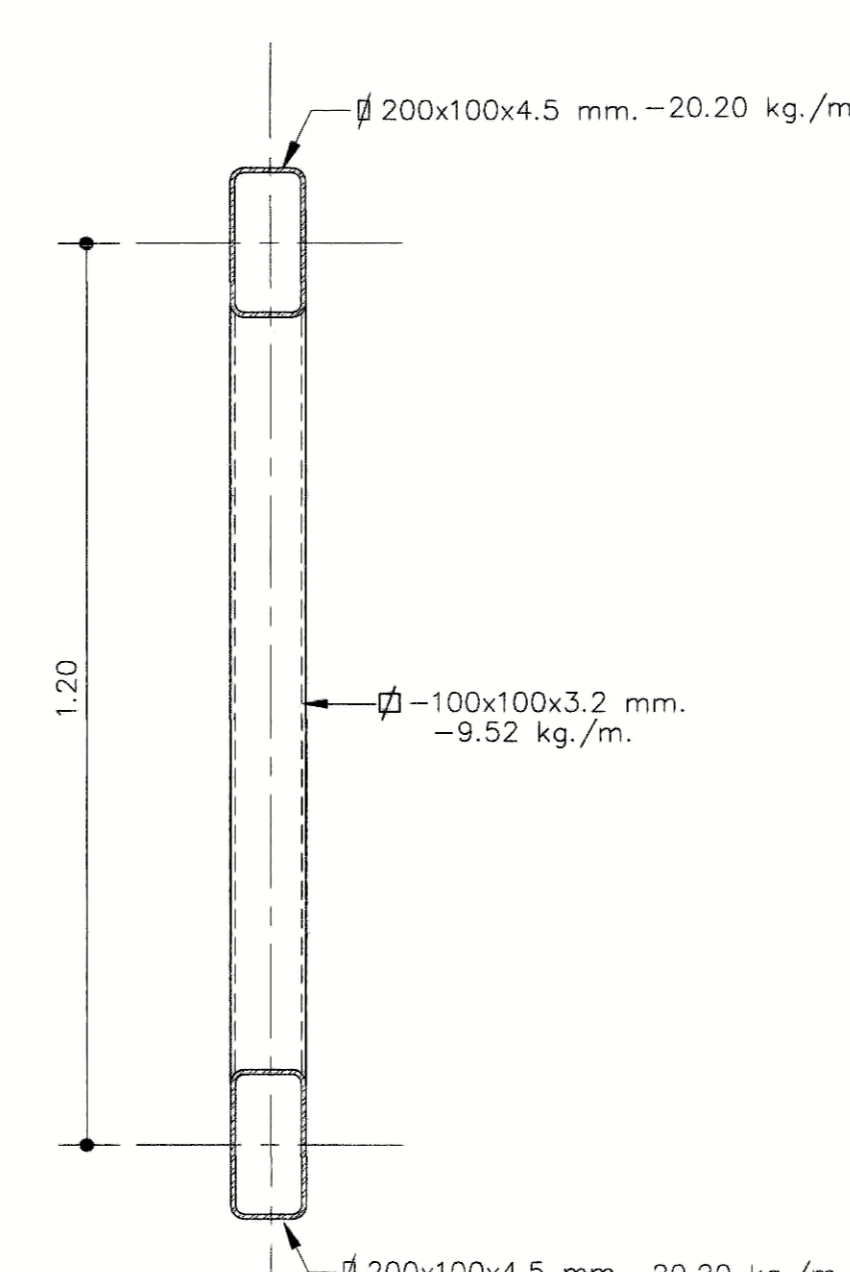
DETAIL TX5 1:50



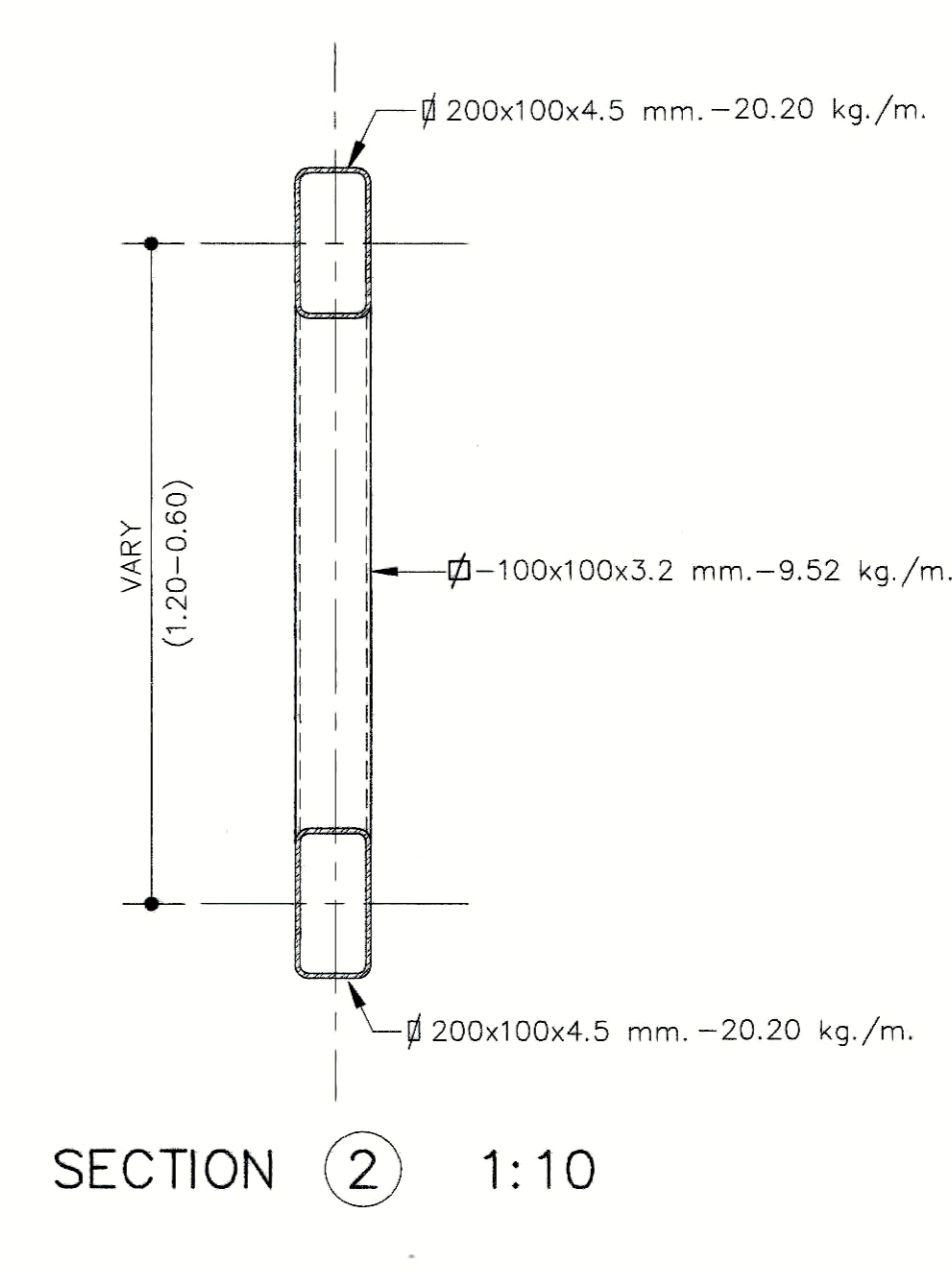
DETAIL TX4B 1:50



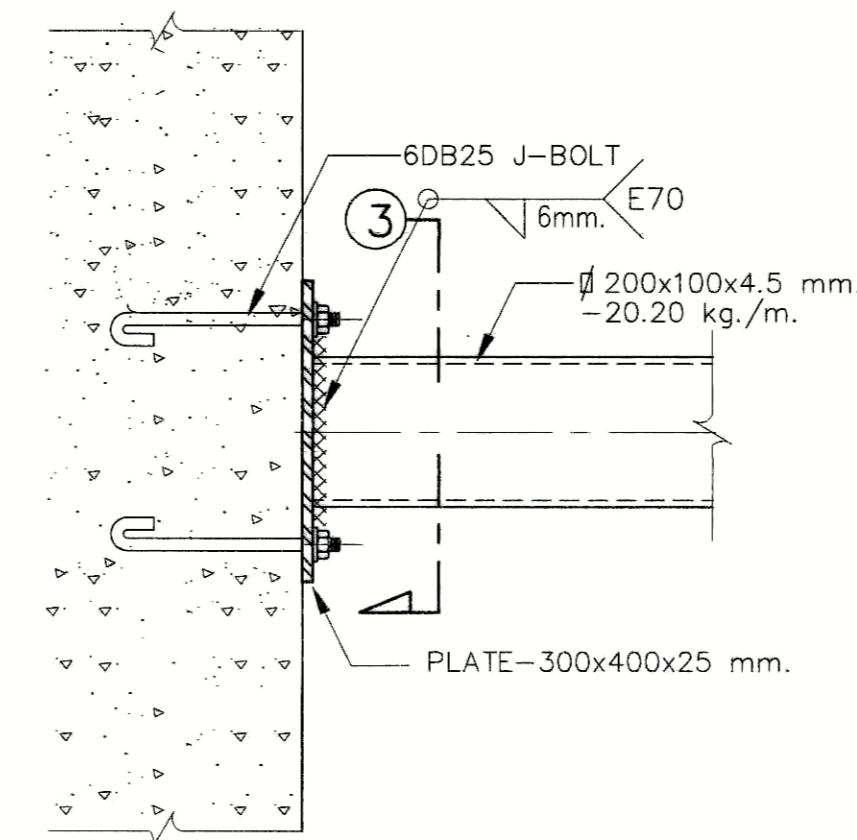
DETAIL TX4C 1:50



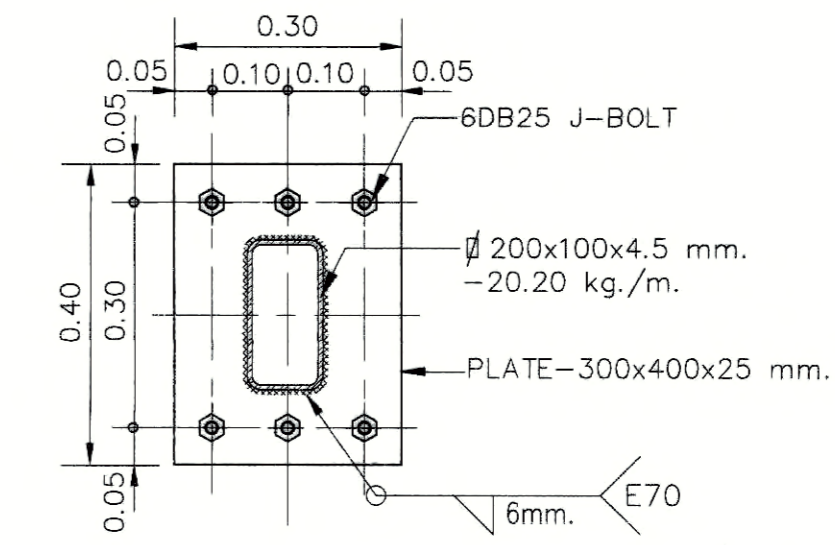
SECTION 1 1:10



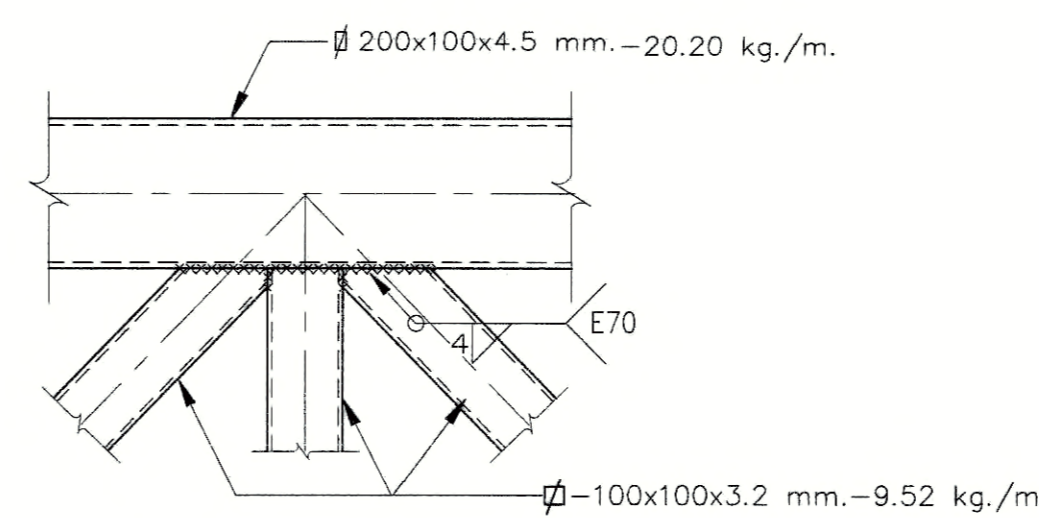
SECTION 2 1:10



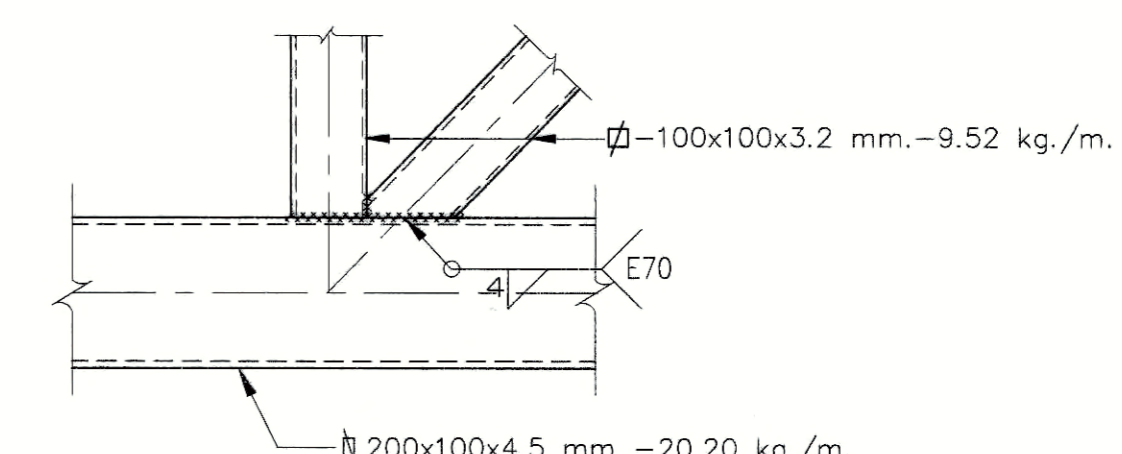
DETAIL "C" 1:10



SECTION 3 1:10



DETAIL "D" 1:10



DETAIL "E" 1:10



PROJECT NUMBER RA-13-01

PROJECT NAME อาคารแสดงนิทรรศการ และการสอน

นิเทศนาการ จำนวน 1 หลัง

OWNER: LTK ราชบมงคล กรุงเทพมหานคร

LOCATION: เลขที่ 2 ถนนนางลิ้นจี่ แขวงทุ่งพญาหลวง เขตสาทร กรุงเทพมหานคร 10120

architects rega 3248 หมู่บ้านการเคหะเดิมนครราชสีมา ตำบลพญาอินทร์ อำเภอเมือง จังหวัดนครราชสีมา 31000 TEL: +66 (0) 2162-0917 FAX: +66 (0) 2162-0918 E-MAIL: rega@regachicago.com

บริษัท เรกา สถาปนิก จำกัด

ARCHITECT	AUTHORIZED SIGNATURE
นายสิทธิ์ พงษ์ทอง 2-88 388	
นายวิชาญ กฤษณะ 2-88 2572	
นายวิวัฒน์ พิเศษวิทยพร 2-88 10742	
นายวิวัฒน์ พูลสวัสดิ์ 2-88 19278	
นายอภิสัย มานะวงศ์ 2-88 15872	
นางสาววิภาศิริ ภิรมย์พันธ์	

STRUCTURAL ENGINEER	AUTHORIZED SIGNATURE
วิศกร กฤษณะวิชัย 2-88 3693	
วิศกร เสงี่ยมสุพรรณ 2-88 5665	
วิศกร สุวิทย์พรหม 2-88 46748	
วิศกร พรหมพงศ์ 2-88 55033	

ELECTRICAL ENGINEER	AUTHORIZED SIGNATURE
นายศักดิ์ นิลสมโภช 2-88 859	
นายสุเมธ นิลสมโภช 2-88 4506	

MECHANICAL ENGINEER	AUTHORIZED SIGNATURE
นายวิชาญ กฤษณะ 2-88 388	
นายวิวัฒน์ พิเศษวิทยพร 2-88 19278	

SANITARY ENGINEER	AUTHORIZED SIGNATURE
นายวิชาญ กฤษณะ 2-88 388	
นายวิวัฒน์ พิเศษวิทยพร 2-88 19278	

GENERAL NOTE	AUTHORIZED SIGNATURE
1. THIS DRAWING IS THE PROPERTY OF ARCHITECTS 49 LIMITED OR ONE OF ITS AFFILIATES. IT IS ISSUED SUBJECT TO THE TERMS AND CONDITIONS SET OUT IN THE GENERAL NOTE TO THE CONTRACT. IT IS NOT TO BE USED EXCEPT IN CONNECTION WITH THE PROJECT FOR WHICH IT IS INTENDED.	
2. DO NOT SCALE THIS DRAWING. USE FIGURED DIMENSIONS ONLY.	

วิศวกรรมการควบคุมแบบ	AUTHORIZED SIGNATURE
1. นายวิชาญ กฤษณะ วิศวกรรมการควบคุมแบบ	
2. นายวิชาญ กฤษณะ วิศวกรรมการควบคุมแบบ	
3. นายวิชาญ กฤษณะ วิศวกรรมการควบคุมแบบ	
4. นายวิชาญ กฤษณะ วิศวกรรมการควบคุมแบบ	
5. นายวิชาญ กฤษณะ วิศวกรรมการควบคุมแบบ	
6. นายวิชาญ กฤษณะ วิศวกรรมการควบคุมแบบ	
7. นายวิชาญ กฤษณะ วิศวกรรมการควบคุมแบบ	
8. นายวิชาญ กฤษณะ วิศวกรรมการควบคุมแบบ	
9. นายวิชาญ กฤษณะ วิศวกรรมการควบคุมแบบ	
10. นายวิชาญ กฤษณะ วิศวกรรมการควบคุมแบบ	
11. นายวิชาญ กฤษณะ วิศวกรรมการควบคุมแบบ	
12. นายวิชาญ กฤษณะ วิศวกรรมการควบคุมแบบ	
13. นายวิชาญ กฤษณะ วิศวกรรมการควบคุมแบบ	

ISSUE/REVISION	DESCRIPTION	BY	DATE
1	แบบขยายทางเดิน - แบบก่อสร้าง	***	30-08-13

CHECKED BY	SIGNED	DRAWING NO.
PM		S-11-9
PD		
PA		
PC		
JC		

DRAWN BY	PRINTED DATE	SCALE	REF. FILE
	30-08-13		

DRAWING TITLE: ขยายรายละเอียด TRUSS 9/9



PROJECT NUMBER RA-13-01

PROJECT NAME

อาคารแสดงนิทรรศการ และการสอน
นันทนาการ จำนวน 1 หลัง

OWNER: **UTK** ราชมณฑล
กรุงเทพ

LOCATION:
เลขที่ 2 ถนนบางลำไย แขวงทุ่งนาเกลือ
เขตสาทร กรุงเทพมหานคร 10120

architects
regal
บริษัท เรกา สถาปนิก จำกัด

3249 หมู่บ้านบางลำไยมีประวัติ
อันยาวนาน อันเนื่อง จตุรทิศอยู่ 11000
TEL +66 (0) 2192-0917
FAX +66 (0) 2192-0918
E-MAIL: regalarchitects@yahoo.com

ARCHITECT	AUTHORIZED SIGNATURE
นายสุวิทย์ พรหมภน	7-ธค-398
นายวิชาญ กฤษณะ	8-ธค-2572
นางสาววิมลทิพย์ พิเศษไชยสาร	2-ธค-10742
นายพิเชษฐ์ ขุนสวัสดิ์	2-ธค-15218
นายสมชาติ เกตุสวัสดิ์	2-ธค-15872
นางสาววิภาดา ธิราชพจน์	

STRUCTURAL ENGINEER	AUTHORIZED SIGNATURE
ดร.คณ	กาญจนาวิเชียร 8ธ. 3693
นายสุวิทย์	เสวีศิริพรหม 8ธ. 5665
นายคณ	สุวิมลกุล 7ธ. 46748
นายคณ	ทศพรศักดิ์ 7ธ. 55033

MECHANICAL ENGINEER	AUTHORIZED SIGNATURE
ดร.คณ	เสวีศิริพรหม 8ธ. 5665
นายคณ	สุวิมลกุล 7ธ. 46748
นายคณ	ทศพรศักดิ์ 7ธ. 55033

ELECTRICAL ENGINEER	AUTHORIZED SIGNATURE
นายคณ	เสวีศิริพรหม 8ธ. 5665
นายคณ	สุวิมลกุล 7ธ. 46748
นายคณ	ทศพรศักดิ์ 7ธ. 55033

MECHANICAL ENGINEER	AUTHORIZED SIGNATURE
นายคณ	เสวีศิริพรหม 8ธ. 5665
นายคณ	สุวิมลกุล 7ธ. 46748
นายคณ	ทศพรศักดิ์ 7ธ. 55033

SANITARY ENGINEER	AUTHORIZED SIGNATURE
นายคณ	เสวีศิริพรหม 8ธ. 5665
นายคณ	สุวิมลกุล 7ธ. 46748
นายคณ	ทศพรศักดิ์ 7ธ. 55033

GENERAL NOTE
1. THIS DRAWING IS THE PROPERTY OF ARCHITECTS 49 LIMITED OR ONE OF ITS AFFILIATES. IT IS ISSUED WITHOUT LIABILITY UPON DEMAND AND IS NOT TO BE USED EXCEPT IN CONNECTION WITH THE PROJECT FOR WHICH IT IS INTENDED.
2. DO NOT SCALE THIS DRAWING. USE PROVIDED DIMENSIONS ONLY.
ไม่ให้นำมาวัดขนาดจากภาพนี้ (ห้ามใช้ขนาดจากภาพ)

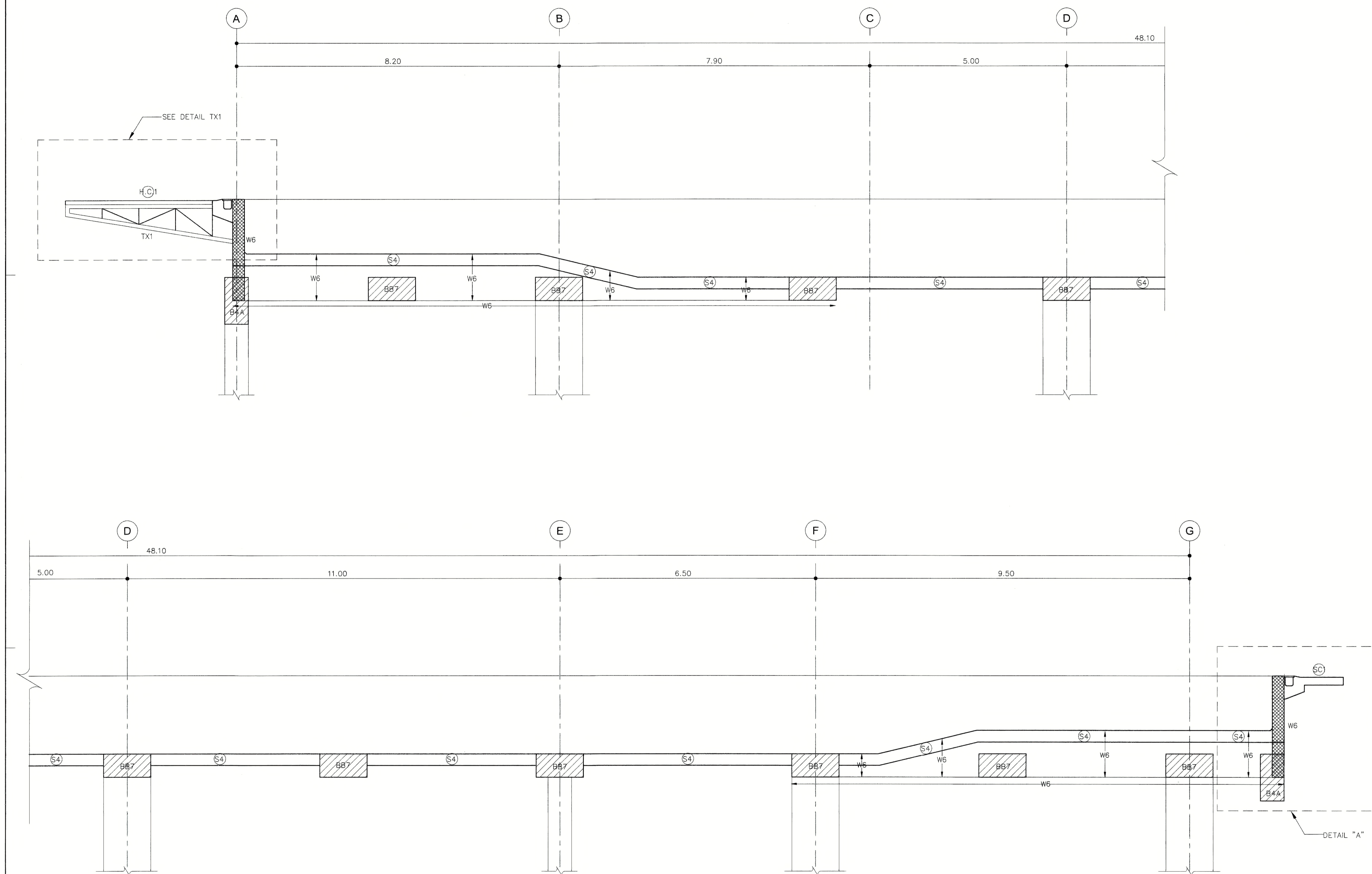
PERSONNEL	AUTHORIZED SIGNATURE
1. นายสุวิทย์ พรหมภน	สถาปนิก
2. นายวิชาญ กฤษณะ	สถาปนิก
3. นายพิเชษฐ์ ขุนสวัสดิ์	สถาปนิก
4. นายสมชาติ เกตุสวัสดิ์	สถาปนิก
5. นายคณ	สถาปนิก
6. นายคณ	สถาปนิก
7. นายคณ	สถาปนิก
8. นายคณ	สถาปนิก
9. นายคณ	สถาปนิก
10. นายคณ	สถาปนิก
11. นายคณ	สถาปนิก
12. นายคณ	สถาปนิก
13. นายคณ	สถาปนิก

ISSUE/REVISION	DESCRIPTION	BY	DATE
1	แบบร่างสถาปัตย์ - แบบก่อสร้าง	www	30-08-13

DRAWING TITLE

ขยายรายละเอียด สระว่ายน้ำ
1/2

CHECKED BY	ARCHITECT	SIGNED	DRAWING NO.
PM			S-12-1
PD			
PA			
SC			
DRAWN BY			SCALE
PRINTED DATE	30-08-13		REF. FILE



SECTION (P1) 1:50



PROJECT NUMBER RA-13-01

PROJECT NAME

อาคารแสดงนิทรรศการ และการสอน
นิทรรศการ จำนวน 1 หลัง

OWNER: **LTK** ราชมณฑล
กรุงเทพ

LOCATION:
เลขที่ 2 ถนนกลางลำลูกบัว แขวงทุ่งต้อม
เขตสาทร กรุงเทพมหานคร 10120

architects
regal
บริษัท เรกา สถาปนิก จำกัด

ARCHITECT

ARCHITECT	AUTHORIZED SIGNATURE
นายสุวิทย์ วัฒนพงษ์ 7-สี 398	
นายสุวิทย์ วัฒนพงษ์ 7-สี 398	
นายสุวิทย์ วัฒนพงษ์ 7-สี 398	
นายสุวิทย์ วัฒนพงษ์ 7-สี 398	
นายสุวิทย์ วัฒนพงษ์ 7-สี 398	

STRUCTURAL ENGINEER	
นายสุวิทย์ วัฒนพงษ์ 7-สี 398	
นายสุวิทย์ วัฒนพงษ์ 7-สี 398	
นายสุวิทย์ วัฒนพงษ์ 7-สี 398	
นายสุวิทย์ วัฒนพงษ์ 7-สี 398	
นายสุวิทย์ วัฒนพงษ์ 7-สี 398	

ELECTRICAL ENGINEER	
นายสุวิทย์ วัฒนพงษ์ 7-สี 398	
นายสุวิทย์ วัฒนพงษ์ 7-สี 398	

MECHANICAL ENGINEER	
นายสุวิทย์ วัฒนพงษ์ 7-สี 398	
นายสุวิทย์ วัฒนพงษ์ 7-สี 398	

SANITARY ENGINEER	
นายสุวิทย์ วัฒนพงษ์ 7-สี 398	
นายสุวิทย์ วัฒนพงษ์ 7-สี 398	

GENERAL NOTE	
1. THIS DRAWING IS THE PROPERTY OF ARCHITECTS 49 LIMITED OR ONE OF ITS AFFILIATES. IT IS ISSUED SUBJECT TO RETURN UPON DEMAND AND IS NOT TO BE USED EXCEPT IN CONNECTION WITH THE PROJECT FOR WHICH IT IS PREPARED.	
2. DO NOT SCALE THIS DRAWING. USE FOURED DIMENSIONS ONLY.	

PERSONNEL	
1. นายสุวิทย์ วัฒนพงษ์ 7-สี 398	ARCHITECT
2. นายสุวิทย์ วัฒนพงษ์ 7-สี 398	ARCHITECT
3. นายสุวิทย์ วัฒนพงษ์ 7-สี 398	ARCHITECT
4. นายสุวิทย์ วัฒนพงษ์ 7-สี 398	ARCHITECT
5. นายสุวิทย์ วัฒนพงษ์ 7-สี 398	ARCHITECT
6. นายสุวิทย์ วัฒนพงษ์ 7-สี 398	ARCHITECT
7. นายสุวิทย์ วัฒนพงษ์ 7-สี 398	ARCHITECT
8. นายสุวิทย์ วัฒนพงษ์ 7-สี 398	ARCHITECT
9. นายสุวิทย์ วัฒนพงษ์ 7-สี 398	ARCHITECT
10. นายสุวิทย์ วัฒนพงษ์ 7-สี 398	ARCHITECT
11. นายสุวิทย์ วัฒนพงษ์ 7-สี 398	ARCHITECT
12. นายสุวิทย์ วัฒนพงษ์ 7-สี 398	ARCHITECT
13. นายสุวิทย์ วัฒนพงษ์ 7-สี 398	ARCHITECT

NO.	DESCRIPTION	BY	DATE
1	แบบสถาปัตย์ - ผนังอาคาร	www	30-08-13

PERSONNEL	
1. นายสุวิทย์ วัฒนพงษ์ 7-สี 398	ARCHITECT
2. นายสุวิทย์ วัฒนพงษ์ 7-สี 398	ARCHITECT
3. นายสุวิทย์ วัฒนพงษ์ 7-สี 398	ARCHITECT
4. นายสุวิทย์ วัฒนพงษ์ 7-สี 398	ARCHITECT
5. นายสุวิทย์ วัฒนพงษ์ 7-สี 398	ARCHITECT
6. นายสุวิทย์ วัฒนพงษ์ 7-สี 398	ARCHITECT
7. นายสุวิทย์ วัฒนพงษ์ 7-สี 398	ARCHITECT
8. นายสุวิทย์ วัฒนพงษ์ 7-สี 398	ARCHITECT
9. นายสุวิทย์ วัฒนพงษ์ 7-สี 398	ARCHITECT
10. นายสุวิทย์ วัฒนพงษ์ 7-สี 398	ARCHITECT
11. นายสุวิทย์ วัฒนพงษ์ 7-สี 398	ARCHITECT
12. นายสุวิทย์ วัฒนพงษ์ 7-สี 398	ARCHITECT
13. นายสุวิทย์ วัฒนพงษ์ 7-สี 398	ARCHITECT

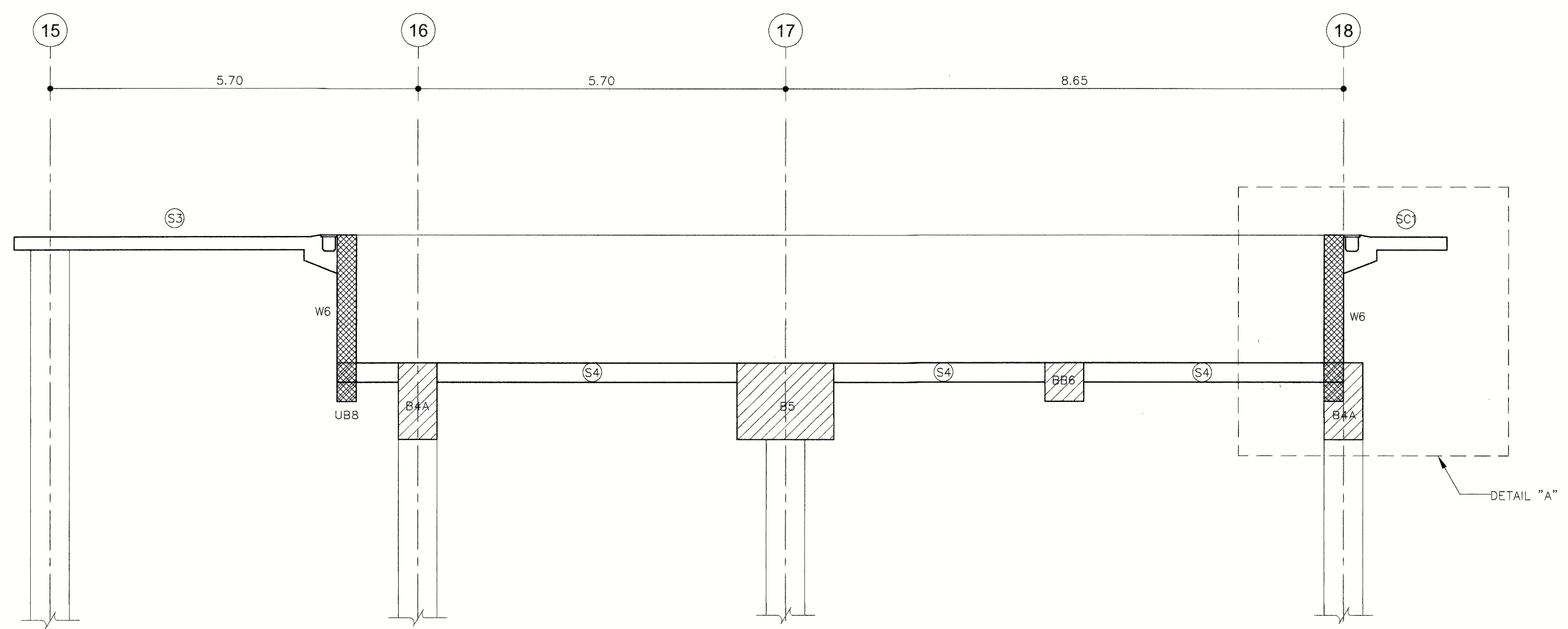
NO.	DESCRIPTION	BY	DATE
1	แบบสถาปัตย์ - ผนังอาคาร	www	30-08-13

DRAWING TITLE

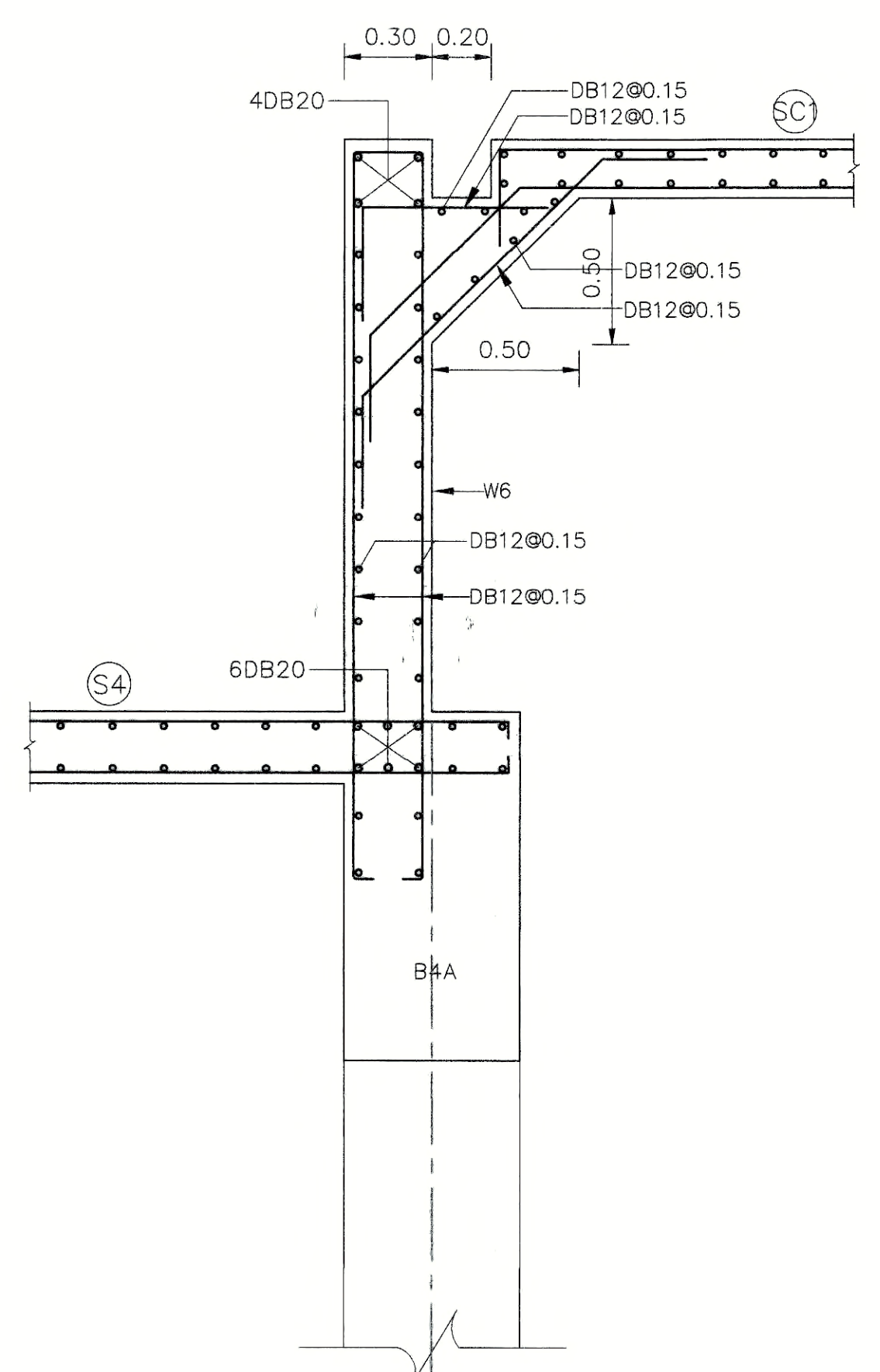
ขยายรายละเอียด สระว่ายน้ำ
2/2

CHECKED BY	SIGNED	DRAWING NO.
ARCHITECT		S-12-2
PM		
PD		
PA		
JC		

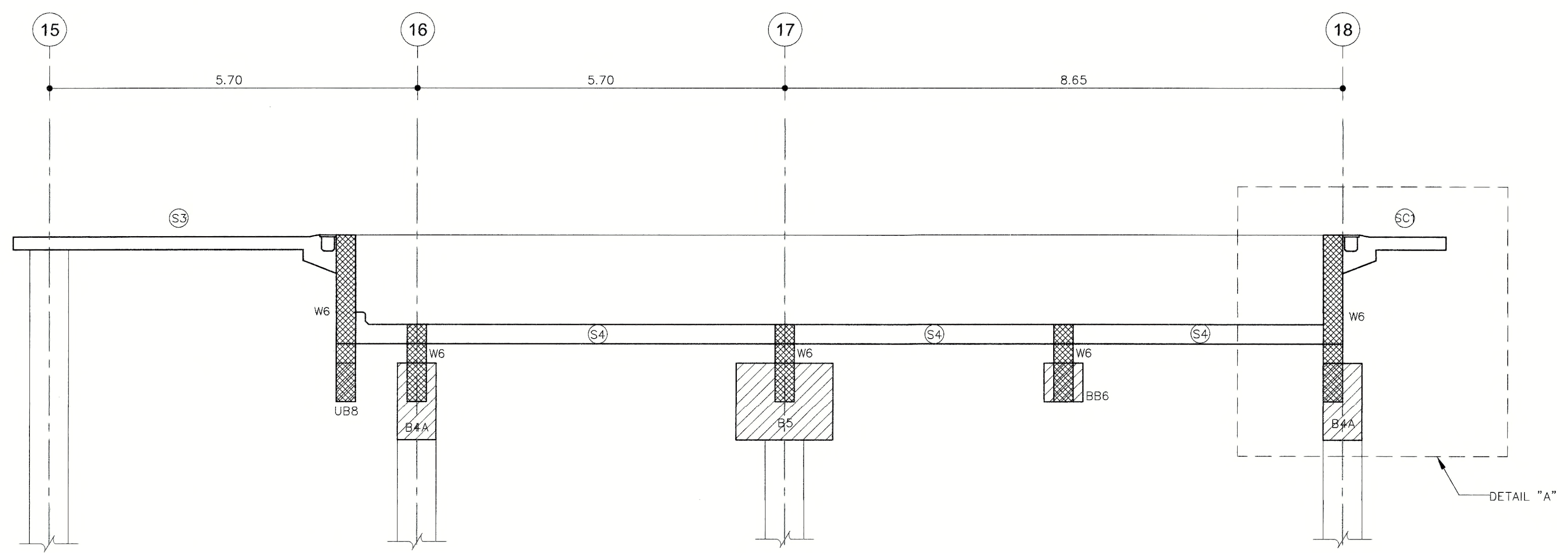
DRAWN BY	SCALE
PRINTED DATE 30-08-13	REF. FILE



SECTION P2 1:50



DETAIL "A" 1:20



SECTION P3 1:50